

THIẾT KẾ BÀI THÍ NGHIỆM ẢO VỀ MẠCH CẦU VÀ MẠCH CHỈNH LƯU TRÊN PHẦN MỀM MATLAB 8.0 NHẪM HỖ TRỢ TIẾN TRÌNH DẠY VÀ HỌC Ở TRƯỜNG THPT

Giáp Thị Thùy Trang*, Phan Đình Quang
Trường Đại học Sư phạm - ĐH Thái Nguyên

TÓM TẮT

Trong bài báo này, chúng tôi sử dụng các công cụ có sẵn trong thư viện simulink của phần mềm MATLAB để thiết kế hai bộ thí nghiệm ảo (TNA) nhằm hỗ trợ tiến trình dạy và học ở trường trung học phổ thông (THPT). Hai bộ TNA: bộ thí nghiệm mạch cầu điện trở và bộ thí nghiệm chỉnh lưu dòng điện đã được thiết kế. Ưu điểm của hai bộ TNA là được thiết kế đơn giản, dễ thực hiện thí nghiệm và quan sát trên lớp. Những ưu điểm này mở ra hi vọng lớn trong việc thay thế các thí nghiệm thực mà nó thường cồng kềnh, tốn nhiều thời gian và công sức chuẩn bị trước khi lên lớp. Hơn nữa, TNA còn hỗ trợ giáo viên (GV) có thể thực hiện nhiều thí nghiệm với các điều kiện vật lý khác nhau trong thời gian ngắn, điều này sẽ giúp GV có cơ hội truyền tải nhiều kiến thức đến người học.

Từ khóa: *Vật lý tin học; thí nghiệm ảo; MATLAB; simulink; mạch cầu điện trở; dòng điện chỉnh lưu.*

Ngày nhận bài: 26/11/2019; Ngày hoàn thiện: 02/3/2020; Ngày đăng: 31/5/2020

DESIGN VIRTUAL EXPERIMENT ABOUT RESISTOR BRIDGE CIRCUIT AND RECTIFIED CURRENT CIRCUIT BY MATLAB 8.0 SOFTWARE TO SUPPORT TEACHING AND LEARNING PROGRAM AT HIGH SCHOOL

Giáp Thị Thùy Trang*, Phan Đình Quang
TNU - University of Education

ABSTRACT

In this paper, we use the tools available in the simulink library in MATLAB software to design two sets of virtual experiment which support the teaching and learning process in high school. Two sets of virtual experiment: a resistor bridge circuit and a rectified current circuit were designed. The advantage of the two sets of virtual experiment is simple in design, easy to conduct experiments and observe in the classroom. These advantages open up great hopes for replacing real experiments that are often cumbersome, time-consuming and laborious to prepare before class. Moreover, virtual experiments also support teachers to be able to perform many experiments with different physical conditions in a short time. This will help teachers have the opportunity to convey a lot of knowledge to learners.

Keywords: *Computational Physics; virtual experiment; MATLAB; simulink; resistor bridge circuit; rectified current.*

Received: 26/11/2019; Revised: 02/3/2020; Published: 31/5/2020

* Corresponding author. Email: giapthuytrang@dhsptn.edu.vn

1. Đặt vấn đề

Theo yêu cầu của chương trình giáo dục phổ thông mới, trong quá trình dạy - học môn Vật lý hiện nay đòi hỏi phải thực hiện nhiều thí nghiệm, bởi vì thí nghiệm vật lý đóng vai trò quan trọng đối với sự phát triển năng lực của người học [1]-[3]. Tuy nhiên, khi thực hiện các thí nghiệm thực trên lớp người giáo viên thường gặp rất nhiều khó khăn về cơ sở vật chất, trang thiết bị thí nghiệm, không gian và thời gian. Do đó, việc nghiên cứu thiết kế các bộ thí nghiệm ảo (TNA) là bước tiến đáng kể và góp phần nâng cao chất lượng dạy và học môn vật lý.

Mặt khác, cùng với sự phát triển của cuộc cách mạng công nghiệp 4.0, các ứng dụng công nghệ máy tính đã góp phần quan trọng trong công cuộc đổi mới căn bản toàn diện giáo dục, nhằm đáp ứng nhu cầu phát triển của xã hội và nhân loại. Với sự ra đời của nhiều phần mềm với những tính năng ưu việt, nhiều công việc trong giảng dạy trước đây phải thực hiện trực tiếp bằng chân tay, thì hiện nay đã dần dần được thay thế bởi máy tính [4], [5]. Ở Việt Nam, đã có nhiều trường trung học phổ thông (THPT) sử dụng công nghệ thông tin, ứng dụng máy tính để thực hiện thiết kế các bộ TNA hỗ trợ trong quá trình dạy và học [4]-[8]. Trong đó thư viện simulink đang được khai thác mạnh mẽ. Nhưng cho đến nay, chúng tôi chưa thấy bộ TNA về mạch cầu điện trở và chỉnh lưu dòng điện xuất hiện. Do đó, mục đích chính của bài báo này là thiết kế hai bộ TNA về mạch cầu điện trở và chỉnh lưu dòng điện nhằm hỗ trợ tiến trình dạy học của giáo viên (GV) ở THPT.

2. Phương pháp nghiên cứu

Để thiết kế các bộ TNA, trước hết chúng ta cần hiểu một số thao tác cơ bản khi khai thác thư viện simulink trong Matlab 8.0 [6], [7].

+ Thao tác vào giao diện simulink: Click vào biểu tượng Simulink icon; Từ cửa sổ lệnh, đánh lệnh simulink và enter.

+ Tạo một mô hình mới bằng cách: Click vào icon New model hoặc gõ Ctrl-N; Menu File → New → Model.

+ Tạo các khối: từ thư viện Simulink chọn khối cần dùng, nhấp chuột vào và kéo ra cửa sổ mô hình.

+ Lưu trữ mô hình bằng lệnh: Save (File → Save) hoặc nhấp vào icon Save.

+ Dịch chuyển các khối: đơn giản bằng cách nhấp vào khối đó và kéo thả.

+ Nối tín hiệu: Đưa con chuột tới ngõ ra của khối (dấu ">"), khi đó con chuột sẽ có dạng "+". Kéo rê chuột tới ngõ vào của một khối khác và thả ra để kết nối tín hiệu.

+ Mô phỏng mô hình: Dùng lệnh Start (Menu Simulation → Start) hoặc nhấp chuột vào icon Start.

+ Xem tín hiệu từ Scope: nhấp đôi vào khối Scope: Trước khi mô phỏng mô hình Simulink, chúng ta cần đặt các thông số mô phỏng bằng cách chọn menu Simulation → Configuration Parameters. Ở cửa sổ Configuration Parameters, chúng ta có thể đặt một số thông số như Start time, Stop time (second – giây) và phương pháp giải Solver, Solver options,... sau đó nhấn nút OK.

3. Kết quả và thảo luận

Trong mục này, chúng tôi tiến hành thiết kế hai bộ TNA trong thư viện simulink [6].

3.1. Thí nghiệm nghiên cứu mạch cầu điện trở

3.1.1. Mục đích thí nghiệm

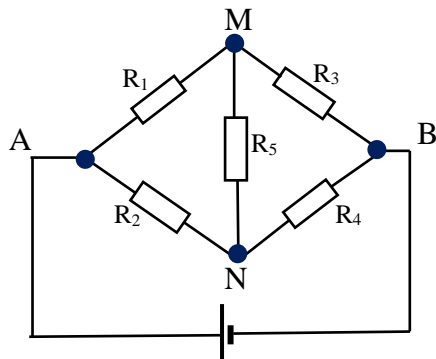
Sau khi thực hiện bài thí nghiệm này, học sinh:

- Biết được cấu tạo của mạch cầu điện trở;
- Nhận biết và hiểu được điều kiện cân bằng của mạch cầu.

- Ứng dụng được bộ thí nghiệm ảo để khảo sát các thông số trong mạch, từ đó giải được nhanh đáp số của tất cả các bài tập liên quan đến mạch cầu điện trở.

3.1.2. Cơ sở lý thuyết và sơ đồ thí nghiệm ảo

* Cơ sở lý thuyết: Sơ đồ thí nghiệm mạch cầu điện trở như hình 1.



Hình 1. Sơ đồ mạch cầu điện trở.

$$I_5 = 0 \Leftrightarrow I_1 = I_3, I_2 = I_4$$

$$U_5 = 0 \Leftrightarrow V_M = V_N$$

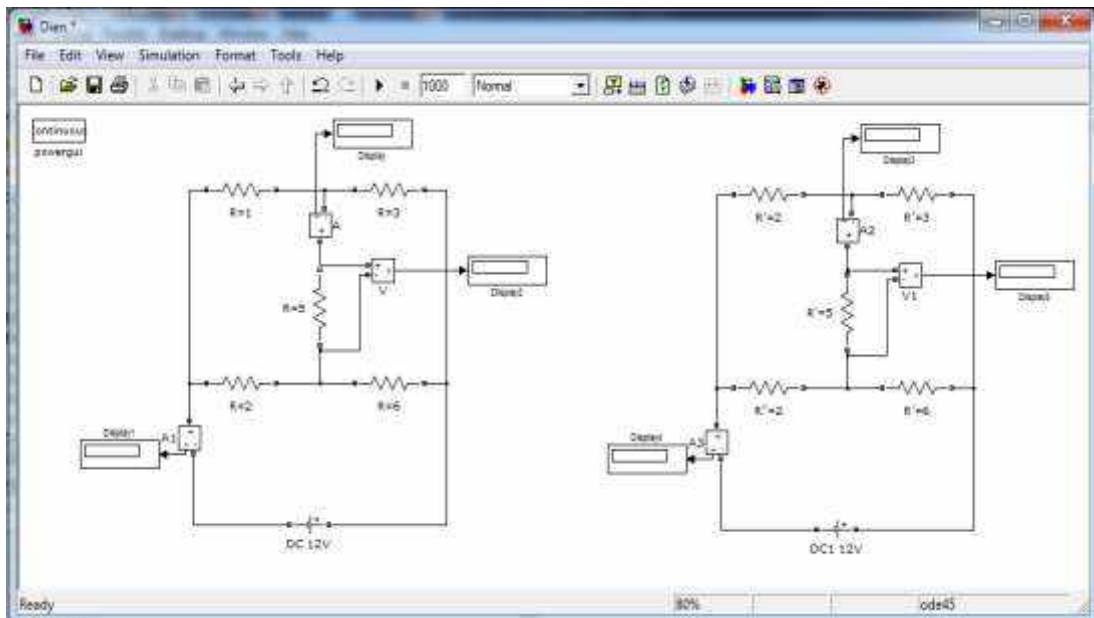
$$V_A - V_M = V_A - V_N \Rightarrow I_1 R_1 = I_2 R_2$$

$$V_B - V_M = V_B - V_N \Rightarrow I_3 R_3 = I_4 R_4$$

$$\Rightarrow \frac{R_1}{R_3} = \frac{R_2}{R_4} \Leftrightarrow \frac{R_1}{R_2} = \frac{R_3}{R_4} \quad (1)$$

- Mạch cầu không cân bằng khi $I_5 \neq 0$, $U_5 \neq 0 \Rightarrow \frac{R_1}{R_2} \neq \frac{R_3}{R_4}$ (2)

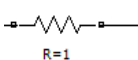
- Mạch cầu cân bằng khi:

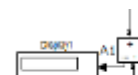


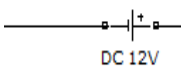
Hình 2. Sơ đồ mắc mạch TNA. Bên trái đối với mạch cầu cân bằng, bên phải mạch cầu không cân bằng

* Sơ đồ thí nghiệm ảo về mạch cầu điện trở hình 2.

Trong đó:

 Là điện trở R có giá trị bằng 1 (Ω)

 Display1: là phần màn hình hiển thị giá trị cường độ dòng điện đo được tương ứng với ampe A1.

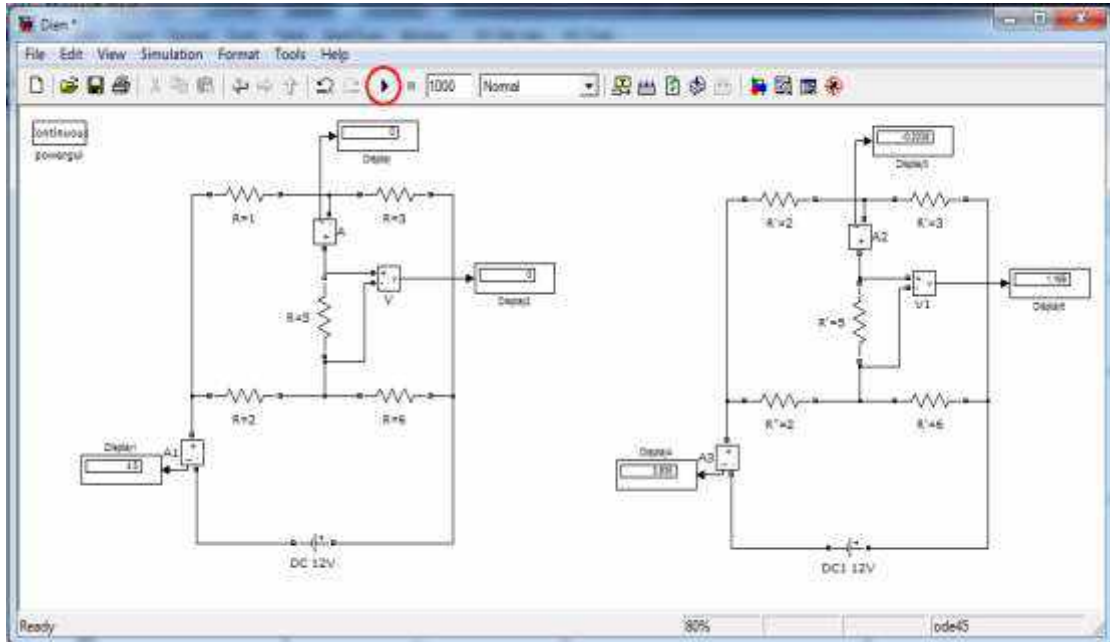
 Là nguồn điện

Các khối khác trong sơ đồ hình 2 có ý nghĩa tương tự như ba khối trên.

3.1.3. Tiến hành thí nghiệm ảo và in kết quả

+ Bố trí thí nghiệm trong thư viện simulink của phần mềm MATLAB như có thể thấy trên hình 2, các giá trị điện trở thỏa mãn lần lượt các hệ thức (1) và (2).

+ Tiến hành thí nghiệm: nhấn nút Play như thấy trên hình 3 (các khối trong hình 3 có ý nghĩa tương tự như các khối trong hình 2).



Hình 3. Sơ đồ mắc mạch TNA đọc số liệu đầu vào và đầu ra

- Quan sát các kết quả cho mạch cầu không cân bằng ở Display3 và Display5
- Quan sát các dòng mạch chính ở Display1 và Display4.
- Quan sát các kết quả cho mạch cầu cân bằng ở Display và Display2

3.1.4. Kết quả thí nghiệm

Lập bảng số liệu:

Bảng 1. Giá trị các thông số của mạch cầu điện trở

Mạch cầu cân bằng								
Lần đo	$R_1 (\Omega)$	$R_2 (\Omega)$	$R_3 (\Omega)$	$R_4 (\Omega)$	U (V)	I (A)	$U_5 (V)$	$I_5 (A)$
1	1	2	3	6	12	4.5	0	0
.....								
Mạch cầu không cân bằng								
Lần đo	$R_1 (\Omega)$	$R_2 (\Omega)$	$R_3 (\Omega)$	$R_4 (\Omega)$	U (V)	I (A)	$U_5 (V)$	$I_5 (A)$
1	2	2	3	6	12	3.93	1.17	-0.23
...								

Nhận xét kết quả thí nghiệm:

3.1.5. Câu hỏi kiểm tra

Mạch cầu điện trở có cấu tạo như thế nào? Dấu hiệu nhận biết mạch cầu điện trở ở trạng thái cân bằng? không cân bằng?

- Chứng minh rằng mạch cầu điện trở cân bằng khi các điện trở có giá trị thỏa mãn hệ

$$\text{thức: } \frac{R_1}{R_2} = \frac{R_3}{R_4}$$

- Trình bày phương pháp tính cường độ dòng điện và hiệu điện thế của mỗi điện trở trong mạch cầu.

3.1.6. Viết báo cáo thí nghiệm

Theo mẫu trong tài liệu tham khảo [8].

3.2. Thí nghiệm nghiên cứu mạch chỉnh lưu dòng điện

3.2.1. Mục đích thí nghiệm

Sau khi thực hiện bài thí nghiệm này, học sinh:

- Biết được khái niệm mạch chỉnh lưu là mạch điện bao gồm các linh kiện điện - điện tử, dùng để biến đổi dòng điện xoay chiều thành dòng điện một chiều.

- Biết được cấu tạo và hiểu được nguyên lý hoạt động của các mạch chỉnh lưu nửa chu kỳ và cả chu kỳ.

- Phân biệt được mạch chỉnh lưu một nửa chu kỳ và mạch chỉnh lưu cả chu kỳ; mạch chỉnh lưu cả chu kỳ dùng 2 đi-ốt và mạch chỉnh lưu cả chu kỳ dùng 4 đi-ốt.

- Biết được mạch chỉnh lưu sử dụng trong các bộ nguồn cung cấp dòng điện một chiều, trong các mạch tách sóng tín hiệu vô tuyến điện và trong các thiết bị vô tuyến...

3.2.2. Cơ sở lý thuyết và sơ đồ thí nghiệm ảo

*Cơ sở lý thuyết chỉnh lưu nửa chu kỳ (hình 4):

- Trong nửa chu kỳ đầu: A là cực dương, B là cực âm, dòng điện đi qua đi-ốt đến tải R và về B.

- Trong nửa chu kỳ sau: B là cực dương, A là cực âm, đi-ốt không cho dòng điện đi qua. Vì chỉ nửa chu kỳ đầu có dòng điện một chiều đi qua R nên mạch chỉnh lưu này có hiệu suất truyền công suất thấp và có thể lắp trong các mạch nguồn một pha.

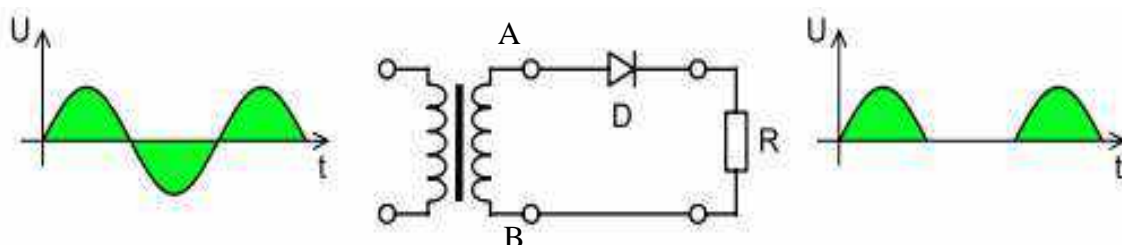
*Cơ sở lý thuyết chỉnh lưu cả chu kỳ (hình 5):

- Trong nửa chu kỳ đầu: A là cực dương, B là cực âm, dòng điện truyền từ A qua đi-ốt số 1, đến tải R, qua đi-ốt số 4 và về B.

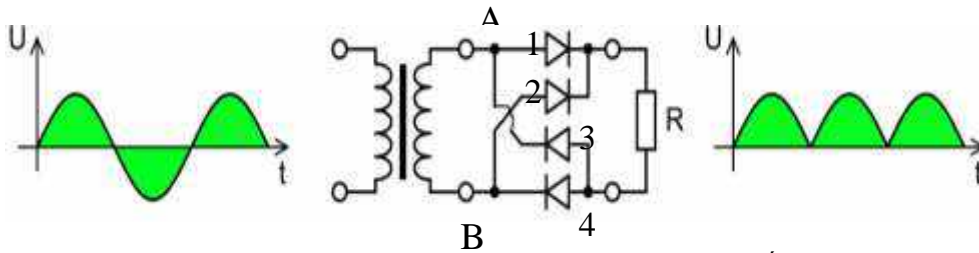
- Trong nửa chu kỳ sau: B là cực dương, A là cực âm, dòng điện truyền từ B qua đi-ốt số 2, đến tải R, qua đi-ốt số 3 và về A.

Mạch chỉnh lưu cả chu kỳ có hiệu suất cao hơn mạch chỉnh lưu nửa chu kỳ. Tuy nhiên trong mạch điện không có điểm giữa của biến áp nên sẽ cần đến 4 đi-ốt thay vì cần hai đi-ốt như hình 6.

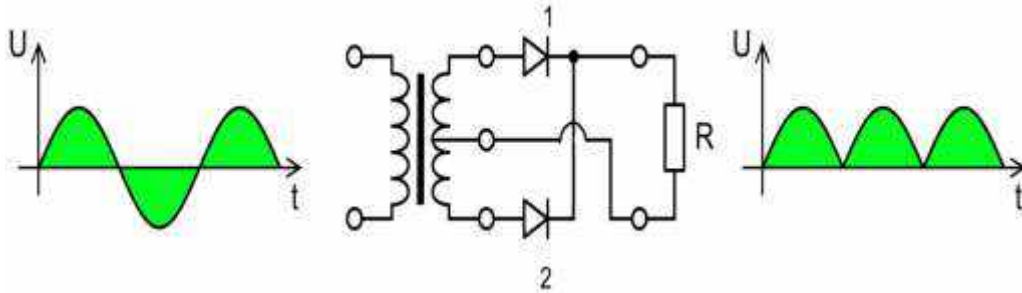
3.2.3. Tiến hành thí nghiệm ảo và in kết quả
Hình 7 và 8 cho thấy sơ đồ thí nghiệm ảo về mạch chỉnh lưu nửa chu kỳ, mạch chỉnh lưu cả chu kỳ và kết quả đầu ra xuất hiện trên dao động ký của bộ chỉnh lưu ảo một nửa và cả chu kỳ. Kết quả trên dao động ký là phù hợp khá tốt với kết quả nhận được từ bộ thí nghiệm thực.



Hình 4. Mạch chỉnh lưu một nửa chu kỳ



Hình 5. Mạch chỉnh lưu cả chu kỳ dùng 4 đi-ốt



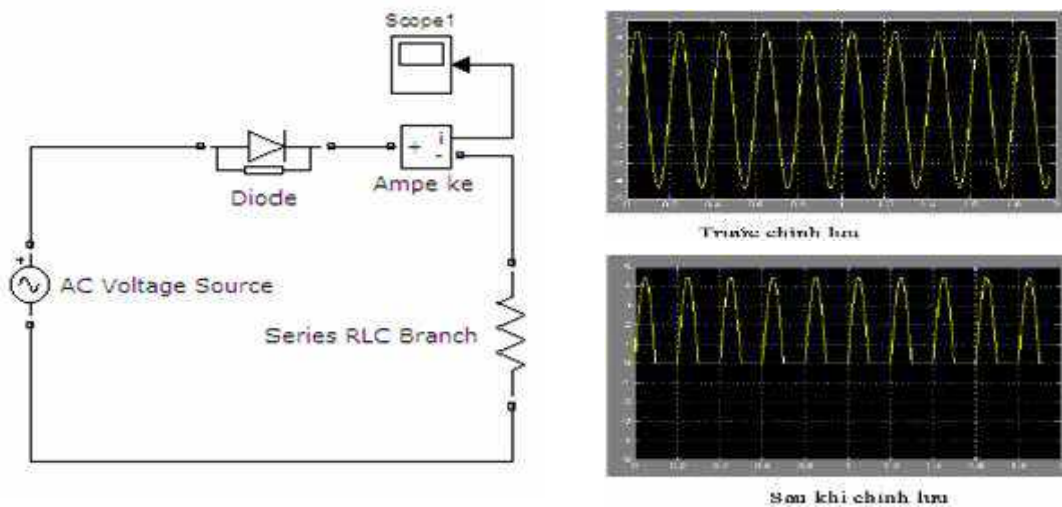
Hình 6. Mạch chỉnh lưu cả chu kỳ dùng 2 đi-ốt

3.2.4. Kết quả thí nghiệm

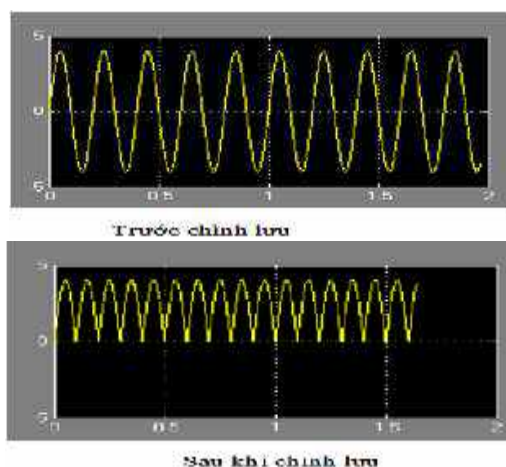
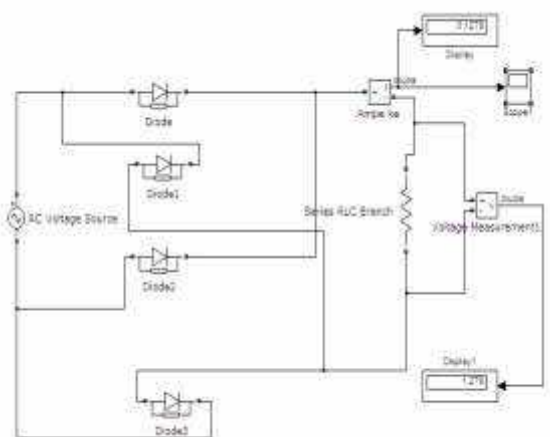
Lập bảng số liệu:

Bảng 2. Đặc điểm dòng điện vào và dòng điện ra qua mạch chỉnh lưu

Mạch chỉnh lưu nửa chu kỳ				
Lần đo	Tín hiệu vào		Tín hiệu ra	
	Biên độ	Chu kỳ	Biên độ	Chu kỳ
1				
...				
Mạch chỉnh lưu cả chu kỳ				
Lần đo	Tín hiệu vào		Tín hiệu ra	
	Biên độ	Chu kỳ	Biên độ	Chu kỳ
1				
...				



Hình 7. Sơ đồ và kết quả in trên dao động ký của bộ chỉnh lưu nửa chu kỳ



Hình 8. Sơ đồ và kết quả in trên dao động ký của mạch chỉnh lưu cả nửa chu kỳ

Nhận xét kết quả thí nghiệm:

3.2.5 Câu hỏi kiểm tra

- Trình bày khái niệm về mạch chỉnh lưu dòng điện.
- Trình bày cấu tạo của đi-ốt, từ đó giải thích tại sao dòng điện đi qua đi-ốt chỉ theo một chiều.
- So sánh các mạch chỉnh lưu cả chu kỳ: mạch dùng 2 đi-ốt và mạch dùng 4 đi-ốt.

3.2.6 Viết báo cáo thí nghiệm

Theo mẫu trong tài liệu tham khảo [8].

4. Kết luận

Trong bài báo này, chúng tôi đã khai thác thành công thư viện simulink của phần mềm MATLAB để thiết kế các bộ TNA. Bài báo đã đạt được một số kết quả nghiên cứu sau:

- Đã thiết kế thành công hai bộ TNA một là, mạch cầu điện trở và hai là mạch chỉnh lưu dòng xoay chiều thành dòng một chiều.
- Bài báo đã cung cấp cho GV dạy ở các trường THPT hai bộ TNA mà nó có khả năng thay thế thí nghiệm thực khi giảng dạy trên lớp. Đồng thời, kết quả của bài báo cũng cung cấp tài liệu tham khảo hữu ích, giúp GV có thể tự thiết kế các bộ TNA cho một số bài học khác.

Lời cảm ơn

Nghiên cứu này được tài trợ bởi chương trình Nghiên cứu Khoa học và Công nghệ Trường Đại học Sư phạm - Đại học Thái

Nguyên cho Đề tài cấp Cơ sở năm 2019, mã số: CS-2019-02.

TÀI LIỆU THAM KHẢO/ REFERENCES

- [1]. Ministry of Education and Training, *Physics 10*. Education Publishing House Limited Company, Hanoi, 2014.
- [2]. D. T. Nguyen (chief author), N. H. Nguyen, and X. Q. Pham, *Teaching Methods Physics in high school*. University of Education Publishing House, Hanoi, 2003.
- [3]. T. A. Ton, *Math software for engineers*. Vietnam National University Press, Hanoi, 2005.
- [4]. D. T. Nguyen, and N. H. Nguyen, *Organizing cognitive activities for students in teaching study Physics*. Vietnam National University Press, Hanoi, 1999.
- [5]. T. T. T. Tran, "Using Mathematica and the Laplace transform to solve the knife problem movement of two pendulum systems in series," *Journal Educational Equipment*, no. 97, pp. 34-36, 2013.
- [6]. C. C. Nguyen, and T. D. Nguyen, *Curriculum methodology and computing major*. University of Education Publishing House, Hanoi, 2012.
- [7]. W. Y. Yang, W. Cao, T. S. Chung, and J. Morris, *Applied Numerical Methods Using MATLAB*. John Wiley & Sons, Inc., ISBN, 0-471-69833-4, 2005.
- [8]. T. H. H. Vu, and T. H. Dang, *General curriculum experimental physics*. Thainguyen University Publishing House, Thainguyen, 2017.