

## KIỂM TOÁN CHẤT THẢI CHĂN NUÔI BÒ TẠI XÃ MINH CHÂU, HUYỆN BA VÌ, HÀ NỘI

Võ Hữu Công\*, Phùng Thị Hằng  
Học Viện Nông Nghiệp Việt Nam

### TÓM TẮT

Nghiên cứu này áp dụng công cụ kiểm toán chất thải nhằm xác định lượng chất thải phát sinh và hiệu quả thu hồi dinh dưỡng đối với hoạt động chăn nuôi bò. Các nội dung kiểm toán gồm, tính toán đầu vào và đầu ra; đặc tính cơ bản của chất thải; mức độ ô nhiễm của các loại chất thải; giải pháp giảm thiểu ô nhiễm. Nghiên cứu thực địa được thực hiện với 60 hộ chăn nuôi bò, kiểm toán chất thải được thực hiện tại 03 hộ. Kết quả nghiên cứu cho thấy, các hộ chăn nuôi có quy mô khá nhỏ, trung bình 09 con/hộ. Ước tính theo vòng đời (20 tháng đối với bò thịt), mỗi con tiêu thụ lượng thức ăn là 11,73 tấn, nước là 94,62 m<sup>3</sup>, lượng thuốc kháng sinh và vaccine là 6 mg và lượng phân thải là 4,46 tấn, nước thải là 90,6 m<sup>3</sup>. Tổng lượng phân thải ước tính cho toàn xã khoảng 67,55 tấn/ngày, nước thải khoảng 893,3 m<sup>3</sup>/ngày. Tỷ lệ thu hồi chất thải đạt 83,7%, trong đó, bón phân cho cây (61,06%), thu khí sinh học (35,87%), nuôi giun quế (3,06%) và phần thải ra môi trường chủ yếu là chất thải sau biogas. Chất lượng nước thải có nồng độ TSS vượt 1,47 – 1,67 lần, N<sub>ts</sub> vượt 1,52 lần, COD vượt 1,39 lần, BOD<sub>5</sub> vượt 1,67 – 2,34 lần và Coliform vượt 1,8–8,8 lần so với QCVN 62:2016/BTNMT.

**Từ khóa:** Kinh tế tuần hoàn, kiểm toán chất thải, thu hồi dinh dưỡng, mô hình STAN, chăn nuôi bò

*Ngày nhận bài: 08/8/2019; Ngày hoàn thiện: 27/9/2019; Ngày đăng: 04/10/2019*

## WASTE AUDIT OF CATTLE PRODUCTION IN MINH CHAU COMMUNE, BA VI DISTRICT, HANOI

Vo Huu Cong\*, Phung Thi Hang  
Vietnam National University of Agriculture

### ABSTRACT

This study applies a waste audit tool to quantify generated waste and nutrition recovery for cattle production. The research contents include calculation of inputs and outputs; characterization of wastes; pollution level and pollution reduction solutions. Field research was carried out with 60 households raising cattle, waste audit was carried out at 03 households. Research results show that livestock households have a relatively small scale with an average of 09 heads/household. Estimated life cycle (20 months for beef cattle), each consumes 11.73 tons of food, 94.62 m<sup>3</sup> of water, 6 mg antibiotics and vaccine and generated 4,46 tons of wastes, 90.6 m<sup>3</sup> of wastewater. The estimated waste is 67.55 tons/day, waste water is about 893.3 m<sup>3</sup>/day. Waste recovery rate achieved 83.7%, of which, fertilizing for trees (61.1 %), biogas collection (35.87%), earthworm raising (3.06%) and discharged into environment after biogas. The TSS concentration exceeds 1.47-1.67 times, Total N is 1.52 times, COD is 1.39 times, BOD<sub>5</sub> is 1.67 - 2.34 times and Coliform exceeds 1.8–8.8 times compared to QCVN62:2016/BTNMT (National Regulation on Livestock Wastewater).

**Keywords:** Circular economy, waste audit, nutrient recovery, STAN model, beef production

*Received: 08/8/2019; Revised: 27/9/2019; Published: 04/10/2019*

\* Corresponding author. Email: vhccong@vnua.edu.vn

## 1. Giới thiệu

Chăn nuôi là một trong hai lĩnh vực quan trọng chiếm 55% cơ cấu ngành nông nghiệp. Trong đó, chăn nuôi bò cung cấp ra thị trường các sản phẩm đa dạng từ thịt, sữa và các sản phẩm tiêu dùng hàng ngày. Tính đến tháng 10/2018, đàn bò cả nước có 5,8 triệu con, sản lượng thịt bò đạt 334,5 nghìn tấn; sản lượng sữa đạt 936 nghìn tấn [1]. Ước tính lượng thải từ chăn nuôi hàng năm khoảng 84,5 triệu tấn chất thải rắn và 50 triệu m<sup>3</sup> chất thải lỏng. Trong đó, chỉ khoảng 20% được sử dụng hiệu quả (làm khí sinh học, ủ phân, nuôi trùn, cho cá ăn...), còn lại 80% lượng chất thải chăn nuôi đã bị lãng phí và phần lớn thải ra môi trường gây ô nhiễm [2].

Chất thải từ chăn nuôi bò chứa một hàm lượng dinh dưỡng lớn có giá trị cho cây trồng hoặc các vật nuôi khác. Trong phân bò chứa 2,7-3,5% tổng phospho (TP), 1,92-2,26% tổng nito (TN) và 19,93-21,96% carbon hữu cơ (OC), trong nước tiểu chứa 86,94-232 g/L TP và 1,99-5,66 g/L TN [3]. Quản lý chất thải không hợp lý có thể gây ra nhiều vấn đề như ô nhiễm hữu cơ trong đất, nước, mùi khó chịu, nguy cơ gia tăng hiệu ứng nhà kính [4]. Gần đây, khái niệm kinh tế tuần hoàn được coi như một hướng mới cho phát triển bền vững kinh tế. Theo Walter R. Stahel (2016), vòng tuần hoàn kín (*closing loops*) có thể giúp việc sử dụng tài nguyên lâu dài hơn, giúp giảm thiểu tới 70% lượng phát thải quốc gia, trong khi tăng năng suất lao động thêm 4% và giảm thiểu chất thải [5]. Để kiểm soát được hiệu quả trong quá trình sản xuất từ nguyên vật liệu đầu vào đến sản phẩm đầu ra, công cụ kiểm toán chất thải được áp dụng với 4 nội dung chính: tính toán đầu vào và đầu ra; đặc tính cơ bản của chất thải; mức độ ô nhiễm của các loại chất thải; giải pháp giảm thiểu ô nhiễm [4].

Kiểm toán môi trường được thực hiện ở nhiều quốc gia nhằm hướng tới hệ thống sản xuất không chất thải (*zero waste*) [6] hoặc nâng cao hiệu quả quản lý môi trường trong doanh nghiệp [7-9]. Công cụ kiểm toán môi trường được chấp nhận và có tính thống nhất toàn

cầu là ISO 14001, ngay từ khi được áp dụng lần đầu vào năm 1996 [10], nó đã tạo một lợi thế cạnh tranh cho các doanh nghiệp khi có thể tự đánh giá nội bộ [11]. Kiểm toán chất thải là một dạng đặc trưng của kiểm toán môi trường. Nghiên cứu của Vivienne Rhea S. Padura và Antonio J. Alcantara (2014) áp dụng kiểm toán chất thải để đánh giá hệ thống quản lý chất thải chăn nuôi lợn tại Philippine [12]. Cao Trường Sơn và cs (2018) áp dụng kiểm toán chất thải đối với chăn nuôi bò thịt tại xã Gia Lâm, Hà Nội [3]. Trong nghiên cứu này, chúng tôi áp dụng kiểm toán chất thải trên hệ thống chăn nuôi bò tại xã Minh Châu, huyện Ba Vì, Hà Nội hướng tới nông nghiệp không chất thải.

## 2. Phương pháp nghiên cứu

- Địa điểm nghiên cứu

Minh Châu là một xã đảo nằm giữa sông Hồng, tách biệt với địa giới Hà Nội và Vĩnh Phúc (Hình 1). Tổng diện tích tự nhiên là 563 ha, diện tích đất nông nghiệp là 284 ha. Xã có 1470 hộ với tổng dân số 6765 người chủ yếu sống dựa vào nông nghiệp là trồng trọt và chăn nuôi bò và lợn. Lượng chất thải ước tính khoảng 115 tấn/ngày [14].



**Hình 1.** Địa điểm xã Minh Châu (nguồn: google map)

- Thu thập số liệu thứ cấp

Đánh giá tổng quan về tình hình chăn nuôi và trồng trọt. Các bài báo, ấn phẩm trên các tạp chí khoa học, số liệu niên giám thống kê, trang thông tin của Cục chăn nuôi, Bộ NN&PTNT. Tổng quan về đặc điểm tự nhiên, tình hình phát triển kinh tế - xã hội của xã Minh Châu, số liệu về các cơ sở chăn nuôi bò và lợn, xác định cơ cấu và số lượng vật nuôi trên địa bàn xã: Báo cáo tổng kết của UBND Xã, huyện Ba Vì.

### - Thu thập số liệu sơ cấp

Các mô hình xử lý chất thải thu hồi tài nguyên, sản xuất phân bón, khí sinh học, thực hiện điều tra tại các cơ sở chăn nuôi để đánh giá tổng quát các hình thức thu hồi phân thải, nước thải và các biện pháp xử lý chất thải chăn nuôi đang được áp dụng. Thiết kế phiếu điều tra và thực hiện điều tra phỏng vấn tại 60/452 cơ sở chăn nuôi bò.

### - Kiểm toán dòng thải

Kiểm toán dòng thải gồm 4 nội dung:

+ Nội dung 1: Tính toán đầu vào (nước, thức ăn thô, cám ngô) và đầu ra (phân, nước tiểu, nước rửa chuồng)

+ Nội dung 2: Xác định đặc trưng của chất thải (phân thải và nước thải)

+ Nội dung 3: Đánh giá mức độ ô nhiễm

+ Nội dung 4: Giải pháp giảm thiểu ô nhiễm

### - Phương pháp lấy mẫu và phân tích

Tiến hành lấy 03 mẫu nước thải để phân tích các chỉ tiêu: pH, T-N, T-P, BOD<sub>5</sub>, COD, Colifrom. Các mẫu nước thải được lấy sau hệ thống biogas của cơ sở chăn nuôi bò sữa (NT1), nước thải sau biogas cơ sở chăn nuôi bò thịt (NT2), nước thải tại cống xả tập trung khu chăn nuôi bò (NT3), ngày lấy mẫu 23/4/2019. Kết quả được so sánh với cột B của QCVN 62-MT:2016/BTNMT Quy chuẩn về nước thải chăn nuôi. Số liệu kiểm toán được phân tích và chạy trên mô hình STAN (*subSTance flow ANalysis*) [13, 15].

## 3. Kết quả và bàn luận

### 3.1. Đặc điểm chăn nuôi bò xã Minh Châu

Minh Châu được xác định là một trong những xã trọng điểm chăn nuôi bò trên địa bàn thành phố Hà Nội. Năm 2018, tổng đàn bò là 4004 con gồm bò sữa (19,48%), bò sinh sản (39,96%), bò thịt (40,26%) và bò đực giống (0,3%) (Bảng 1). Toàn xã có 452 hộ nuôi bò với quy mô nông hộ và gia trại dao động từ 3-27 con/hộ, trong đó chăn nuôi quy mô gia trại chủ yếu là bò sữa, nuôi từ 7 con trở lên. Hệ thống chuồng trại kiên cố và bán kiên cố chiếm 96,7%, số ít hộ chăn nuôi sử dụng

chuồng trại đơn sơ nền đất và mái rơm. Diện tích chuồng trung bình khoảng 78,05 m<sup>2</sup> (dao động từ 16 m<sup>2</sup> - 300 m<sup>2</sup>). Trong đó, các hộ có diện tích chuồng nuôi lớn chủ yếu là các hộ chăn nuôi bò sữa, mỗi con bò sữa có diện tích trung bình 8,6 m<sup>2</sup>/con, bò thịt chiếm khoảng 7,1 m<sup>2</sup>/con. Gần đây, hoạt động chăn nuôi của xã có xu hướng chuyển dịch sang chăn nuôi bò lấy thịt hoặc hình thức chăn nuôi kết hợp khai thác sữa [14]. Thời gian nuôi bò thịt bình quân từ 18 tháng đến 20 tháng, bò sinh sản và bò sữa bắt đầu được phối giống từ tháng thứ 18, bò sữa sẽ cho sữa ngay sau lứa bò đầu tiên. Thức ăn thô xanh gồm cỏ voi, thân cây chuối, thân cây ngô; thức ăn tinh gồm cám ngô và cám viên bổ sữa; thức ăn đã qua chế biến có cây ngô ủ chua.

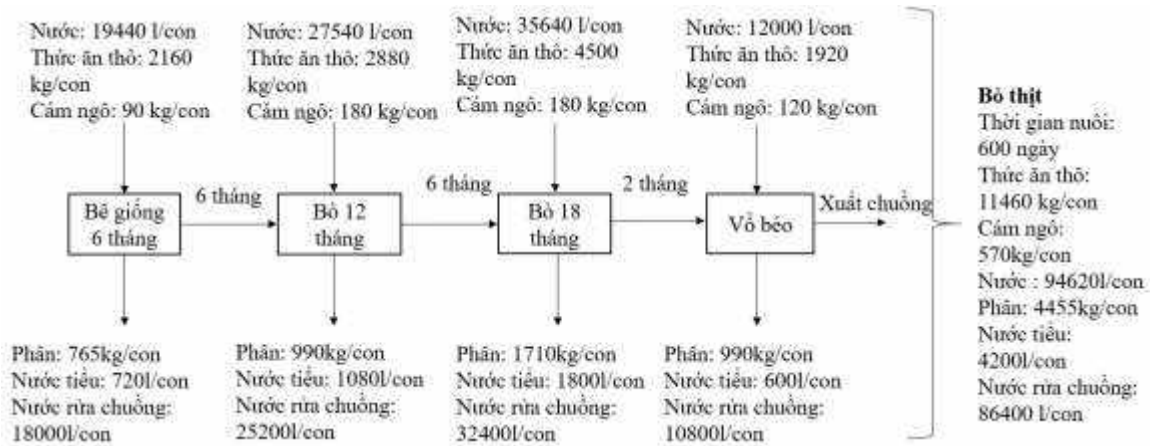
**Bảng 1.** Số lượng bò năm 2017 – 2018

Loại bò	Năm 2018	Tỉ lệ
Bò sữa	780	19.48%
Bò sinh sản	1600	39.96%
Bò thịt	1612	40.26%
Bò đực giống	12	0.30%
<b>Tổng</b>	<b>4004</b>	

### 3.2. Quy trình chăn nuôi bò

#### Sơ đồ dòng vật chất trong chăn nuôi bò thịt

Quy trình chăn nuôi bò được chia làm 4 giai đoạn với tổng thời gian 20 tháng. Bắt đầu chăn nuôi bò, các hộ sẽ mua bê giống 6 tháng tuổi trở lên, khi chúng đã ăn cỏ, không còn phụ thuộc vào sữa mẹ. Bê được cho ăn và tiêm các loại vacxin phòng bệnh như lở mồm long móng, tụ huyết trùng. Lượng thức ăn và nước uống tiêu thụ và thải ra được quyết định bởi giai đoạn sinh trưởng và định mức của người chăn nuôi. Định mức sử dụng nước uống, nước rửa chuồng, thức ăn và chất thải được thể hiện ở Hình 2. Trong một chu kỳ chăn nuôi bò thịt, một con bò sẽ tiêu tốn 11,73 tấn thức ăn các loại gồm 11,46 tấn thức ăn thô xanh và 0,57 tấn thức ăn tinh, nước tiêu tốn 94,62 m<sup>3</sup>. Lượng chất thải bình quân mà chúng thải ra gồm 4,46 tấn chất thải rắn và 3,84m<sup>3</sup> nước tiểu (Hình 2). Đây sẽ là cơ sở để có thể ước tính lượng N và P trong các yếu tố đầu vào - đầu ra trong quy trình chăn nuôi bò.



Hình 2. Sơ đồ dòng trong quy trình chăn nuôi bò thịt

Bảng 2. Đặc tính nước thải chăn nuôi bò

Thông số	Đơn vị	Kết quả phân tích			QCVN62:2016/BTNMT (Cột B)
		NT1	NT2	NT3	
pH	-	6,74	7,15	7,43	5,5-9,0
TSS	mg/L	251	213	78	150
Tổng N	mg/L	229	97	85	150
COD	mg/L	418	386	302	300
BOD <sub>5</sub>	mg/L	234	216	167	100
Coliforms	MNP/100mL	44.000	13.000	9.300	5.000

Ghi chú: NT1: Nước thải sau bể biogas xử lý chất thải bò sữa; NT2: Nước thải sau bể Biogas xử lý chất thải bò thịt; NT3: Nước thải tại công xã thải tập trung khu chăn nuôi bò.

### 3.3. Đặc tính chất thải

- **Đặc tính nước thải:** Chất thải được các cơ sở chăn nuôi đưa vào hệ thống biogas trước khi thải bỏ ra môi trường nên trong nghiên cứu này, đặc trưng nước thải của bò sữa và bò thịt được lấy ở sau hệ thống biogas của các hộ chăn nuôi bò sữa và bò thịt khác nhau. Kết quả phân tích cho thấy TSS vượt quy chuẩn cho phép là 1,47 đến 1,67 lần, tổng N vượt quy chuẩn 1,7 lần, BOD<sub>5</sub> vượt quy chuẩn 1,67 đến 4,2 lần. COD vượt quy chuẩn 1,08 đến 3,02 lần. Tổng coliform vượt quy chuẩn 1,86 đến 3,1 lần. Tuy nhiên, trong quá trình lan truyền trong môi trường, áp lực vượt quy chuẩn cho phép đã giảm đi nhiều tại công xã thải tập trung. Võ Hữu Công và cộng sự (2018) đã chỉ ra rằng, hạn chế việc đẩy phân thải xuống hệ thống biogas bằng các phương pháp ủ compost hoặc tận dụng làm nguồn vật liệu cho các quy trình chăn nuôi giun có thể giảm đáng kể áp lực cho môi trường tiếp nhận.

- **Đặc tính phân thải:** Tính chất của phân thải chăn nuôi bò được đặc trưng bởi các thành phần dinh dưỡng gồm nito, photpho và chất hữu cơ [3]. Bảng 3 thể hiện tính chất của phân thải của 3 nhóm bò là bò thịt, bò sữa và bê tại các hộ thực hiện kiểm toán chất thải. Trong thành phần của phân thải, tổng photpho dao động từ 0,88-1,53%, tổng nito từ 1,61-1,72%, chất hữu cơ từ 43,65-48,79%. Thành phần tổng nito và photpho thấp nhất ở phân thải bê nhưng chất hữu cơ cao hơn so với bò thịt và bò sữa. Với hàm lượng chất hữu cơ trong phân thải của các loại bò khá cao, nó có thể được sử dụng cho việc tái sử dụng cho nuôi giun quế hoặc làm nguồn vật liệu để thu hồi khí sinh học.

Bảng 3. Tính chất phân thải chăn nuôi bò

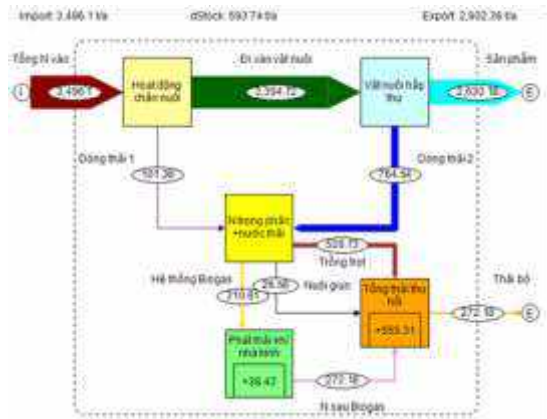
Mẫu phân	pH	Thành phần (%)		
		TP	TN	OC
Bò thịt	8,36	1,27	1,72	43,65
Bò sữa	8,72	1,53	1,68	47,31
Bê	8,01	0,88	1,61	48,79

**3.4. Dòng vật chất và thu hồi**

*- Dòng nito trong quy trình chăn nuôi bò*

Dòng nito trong quy trình chăn nuôi bò tại xã Minh Châu được thể hiện tại Hình 3. Lượng nito đi vào hệ thống chăn nuôi được tính từ các nguồn thức ăn thô, cám ngô và nước, tương đương với 3496,1 tấn/năm. Lượng nito thải ra từ chăn nuôi bò là 865,92 tấn/năm, trong đó lượng đi vào sản phẩm 2630 tấn/năm, lượng thải ra môi trường là 272,18 tấn/năm. Tỷ lệ thải bỏ ra môi trường (O/I) tính theo đầu vào là 7,79%.

Hệ thống tuần hoàn nito trong quy trình chăn nuôi bò rất quan trọng nhằm giảm thiểu tác động đến môi trường. Các hộ chăn nuôi sử dụng phân thải bón trực tiếp cho trồng trọt gồm trồng cỏ và cây màu, nuôi giun và sản sinh khí sinh học. Lượng thải bỏ này chủ yếu đi ra từ hệ thống biogas.

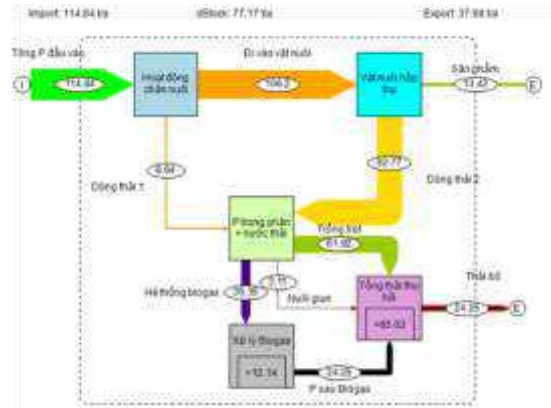


**Hình 3. Sơ đồ dòng Nito**

*- Dòng photpho trong quy trình chăn nuôi bò*

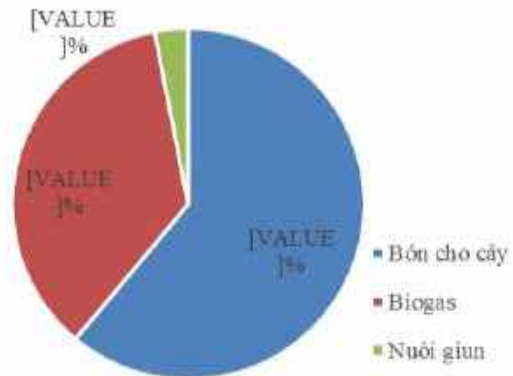
Lượng photpho đi vào hệ thống được tính toán theo các nguồn của dòng nito. Tổng lượng P đi vào hệ thống là 114,84 tấn/năm. Chăn nuôi bò thải ra 101,42 tấn photpho/năm (dòng 1 và dòng 2) (Hình 4). Photpho là một chất dinh dưỡng thiết yếu cho cây trồng. Tuy nhiên, khi xả ra môi trường với nồng độ cao, cây trồng không thể hấp thụ hết, P sẽ tích tụ trong đất, khi bị rửa trôi vào các nguồn nước, gây ra hiện tượng phú dưỡng trong nước, làm mất cân bằng hệ sinh thái. Kết quả tính toán cho thấy, lượng photpho tích lũy trong hệ

tuần hoàn chất thải được thực hiện bởi các loại cây trồng gồm cỏ, hoa màu và nuôi giun. Lượng thải bỏ ra môi trường chủ yếu là từ nguồn thải sau bể biogas, tương ứng với 24,25 tấn/năm.



**Hình 4. Sơ đồ dòng Photpho**

Theo kết quả điều tra các hộ chăn nuôi (n=60), tỉ lệ phân được tách riêng với các chất thải lỏng khác đạt 64%, phần còn lại được thu gom chung với nước tiểu vật nuôi và nước rửa chuồng. Hiện nay, các hộ chăn nuôi bò đã sử dụng và kết hợp nhiều biện pháp nhằm xử lý các chất thải chăn nuôi. Các biện pháp xử lý giảm thiểu ô nhiễm môi trường được một số hộ áp dụng có hiệu quả là biện pháp tổng hợp sử dụng bể biogas, bón cho cây trồng và nuôi giun quế. Các giải pháp giảm thiểu và thu hồi chất thải được thể hiện ở Hình 5.



**Hình 5. Tỷ lệ (%) hộ áp dụng thu hồi chất thải**

Phân thải từ vật nuôi chủ yếu được người dân thu gom để bón cho cây trồng và cỏ voi (chiếm 61,06%), đây là biện pháp để thực

hiện và mang lại hiệu quả kinh tế cho người dân do tiết kiệm được tiền mua phân bón cho cây trồng, sản phẩm được tái sử dụng làm thức ăn cho vật nuôi. Lượng phân được xử lý bằng phương pháp này ước tính khoảng 41,2 tấn/ngày. Lượng phân được xử lý bằng Biogas đạt 35,87% và xử lý bằng phương pháp nuôi giun quế là 3,06%.

#### 4. Kết luận

Xã Minh Châu có diện tích tự nhiên tự nhiên là 563,33ha, thuận lợi cho phát triển nông nghiệp, đặc biệt là phát triển ngành chăn nuôi bò. Năm 2018, toàn xã có 452 hộ chăn nuôi bò với tổng số bò là 4004 con bò, trong đó bò cái sinh sản có 1600 con, bò sữa có 780 con, bò thịt có 1612 con và 12 con bò đực giống.

Ước tính lượng phân thải từ chăn nuôi bò là 67,5 tấn/ngày, nước thải vào khoảng 893 m<sup>3</sup>/ngày. Các biện pháp xử lý chất thải đang được áp dụng gồm bón cây 61,1%, xử lý qua bể biogas 35,87% và nuôi giun quế 3%. Mặc dù các hộ chăn nuôi áp dụng nhiều hình thức xử lý chất thải, tuần hoàn dinh dưỡng, lượng TP và TN trong nước thải vẫn vượt ngưỡng theo quy chuẩn.

#### Lời cảm ơn

Tác giả cảm ơn Học viện Nông nghiệp Việt Nam đã hỗ trợ nghiên cứu này thông qua đề tài (T2019-04-20).

#### TÀI LIỆU THAM KHẢO

- [1]. Tổng cục Thống kê, *Báo cáo tình hình kinh tế xã hội năm 2018*, Truy cập online tại: <https://www.gso.gov.vn/default.aspx?tabid=621&ItemID=19037>, 2018.
- [2]. Nguyễn Thế Hình, “Thực trạng xử lý môi trường chăn nuôi tại Việt Nam và đề xuất giải pháp”, *Tạp chí Môi trường*, số 6, tr. 28 – 29, 2017.
- [3]. Cao Trường Sơn, Nguyễn Thị My, Phạm Trung Đức, Đinh Thị Hải Vân, Nguyễn Văn Tình, Nguyễn Thanh Lâm, “Áp dụng kiểm toán chất thải chăn nuôi cho hoạt động chăn nuôi bò thịt tại xã Lê Chi, Huyện Gia Lâm, Thành Phố Hà Nội”, *Tạp chí Nông nghiệp và Phát triển nông thôn: Chuyên đề Môi trường, Nông nghiệp và Ứng phó với Biến đổi khí hậu*, tr. 4-14, 2018.
- [4]. Võ Hữu Công, Nguyễn Thanh Lâm, Đinh Thị Hải Vân, Cao Trường Sơn, Nguyễn Thị Hương Giang, Nguyễn Thị Bích Hà, “Ô nhiễm môi trường chăn nuôi lợn và một số biện pháp xử lý chất thải”, *Tạp chí Nông nghiệp và Phát triển nông thôn: Chuyên đề Môi trường, Nông nghiệp và Ứng phó với Biến đổi khí hậu*, tr. 22-31, 2018.
- [5]. Walter R. Stahel, “The circular economy”, *Nature*, 531, pp. 435–438, 2016.
- [6]. Troy A. Hottle, Melissa M. Bilec, Nicholas R. Brown, Amy E. Landis, “Toward zero waste: Composting and recycling for sustainable venue based events”, *Waste Management*, 38, pp. 86-94, 2015.
- [7]. John Bailey, Valerie Hobbs, Angus Saunders, “Environmental auditing: Artificial waterway developments in Western Australia”, *Journal of Environmental Management*, 34(1), pp. 1-13, 1992.
- [8]. R. S. Mahwar, N. K. Verma, S. P. Chakrabarti D. K. Biswas, “Environmental auditing programme in India”, *Science of The Total Environment*, 204(1), pp. 11-26, 1997.
- [9]. Anna Ruban, Lars Rydén, “Introducing environmental auditing as a tool of environmental governance in Ukraine”, *Journal of Cleaner Production*, 212, pp. 505-514, 2019.
- [10]. International Organization for Standardization (ISO), *The ISO survey of management systems standards*, ISO, Geneva 2014.
- [11]. Vera Ferrón Vilchez, “The dark side of ISO 14001: The symbolic environmental behavior”, *European Research on Management and Business Economics*, 23(1), pp. 33-39, 2017.
- [12]. Vivienne Rhea S. Padura, and Antonio J. Alcantara, “Environmental Audit for Swine Waste Management Systems in Lipa City, Philippines”, *International Conference on Agriculture, Food and Environmental Engineering (ICAFEE'2014)* Jan. 15-16, 2014 Kuala Lumpur (Malay), 2014.
- [13]. Oliver Cencic and Helmut Rechberger, “Material Flow Analysis with Software STAN”, *Environmental Informatics and Industrial Ecology*. Shaker Verlag, Aachen. ISBN: 978-3-8322-7313-2, 2008.
- [14]. UBND xã Minh Châu, *Báo cáo Tình hình thực hiện phát triển kinh tế - xã hội, quốc phòng – an ninh năm 2018*, 2018.
- [15]. Đinh Thị Hai Van, Nguyen Thanh Lam, Cao Truong Son, Vo Huu Cong, Pham Ngoc Bao, Tetsuo Kuyama, *Pig manure and effluent management in Vietnam*, WEPA Group Workshop on Pig Wastewater Management in Asia, Thailand, 2017.