

THIẾT KẾ VÀ CHẾ TẠO MÔ HÌNH MÁY PHAY CNC 3 TRỤC

Nguyễn Thị Thu Trang*, Phạm Thanh Cường, Tống Ngọc Tuấn,
Ngô Đăng Huỳnh, Nguyễn Hữu Hưởng

Khoa Cơ - Điện, Học viện Nông nghiệp Việt Nam

**Tác giả liên hệ: nttrang.cd@vnua.edu.vn*

Ngày nhận bài: 23.10.2018

Ngày chấp nhận đăng: 22.01.2019

TÓM TẮT

Thiết kế và chế tạo mô hình máy phay CNC 3 trục được thực hiện dựa trên nghiên cứu lý thuyết và thực nghiệm. Mô hình máy được ứng dụng chủ yếu để phục vụ trong công tác đào tạo và nghiên cứu khoa học. Khi sử dụng mô hình này có thể gia công chế tạo được nhiều dạng chi tiết nhờ vào việc sử dụng phần mềm Mach 3 trên máy tính để điều khiển và mô phỏng. Sử dụng phần mềm kỹ thuật đưa ra được các bản vẽ thiết kế chi tiết máy và mô hình tổng thể của máy, sau đó tiến hành chế tạo các chi tiết và lắp ráp chúng lại thành mô hình máy hoàn chỉnh.

Từ khóa: Máy phay CNC 3 trục, phần mềm Mach 3, điều khiển số, chế tạo, lắp ráp.

Design and Manufacture of Model for 3-Axis CNC Mini Milling Machine

ABSTRACT

The design and manufacture for a model of a 3-axis CNC milling machine were made based on theoretical and empirical research. The machine model is used mainly in the training and scientific research. Using this model, it is possible to fabricate many kinds of details by using MACH3 software on the computer for control and simulation. The technical software is used to produce detailed design drawings and overall model of the machine, followed by fabricating the parts and assembling them into a complete machine model.

Keywords: 3 Axis CNC milling machine, Mach 3 software, fabrication, assembly.

1. ĐẶT VẤN ĐỀ

Ngày nay, trong hầu hết các lĩnh vực sản xuất công nghiệp như: ô tô, xe máy, điện tử, thiết bị y tế, hàng không, hàng tiêu dùng, thiết bị công nghiệp, quá trình gia công chủ yếu được thực hiện tự động hóa và rất linh hoạt trong sản xuất nhờ việc ứng dụng máy công cụ điều khiển số CNC. Các thiết bị điều khiển sử dụng trong máy gia công CNC cho phép thực hiện các quy trình gia công trên cơ sở các thông số về kích thước và hình dạng của sản phẩm, được chuyển thành quỹ đạo chuyển động trên không gian 3 chiều (Trần Văn Địch, 2007; Phan Hữu Phúc, 2000).

Việc áp dụng CAD/CAM vào việc thiết kế, tính toán kết cấu và mô phỏng quá trình gia

công. Ở nước ta, các máy CNC (Computer Numerical Control) đang được sử dụng rất phổ biến trong sản xuất, trong đào tạo và nghiên cứu khoa học. Trên thực tế, các máy CNC đang sử dụng thường do Đài Loan, Trung Quốc, Nhật, Đức sản xuất, có phần điều khiển mua của các hãng nổi tiếng như: FANUC, MITSUBISHI, nhưng giá thành tương đối cao. Do đó, một số cơ sở đào tạo tại các trường kỹ thuật, trong đó có Khoa Cơ - Điện, Học viện Nông nghiệp Việt Nam chưa đáp ứng được đầy đủ trang thiết bị để phục vụ cho quá trình đào tạo, thực hành, thực tập cho sinh viên cũng như phục vụ cho nghiên cứu khoa học. Trên cơ sở đó, việc tập trung nghiên cứu để thiết kế, tính toán và chế tạo mô hình máy phay CNC 3 trục là cần thiết.

2. PHƯƠNG PHÁP NGHIÊN CỨU

2.1. Vật liệu

Một số dạng máy CNC có mặt trên thị trường đang được sử dụng trong một số cơ sở sản xuất lớn nhỏ; phần mềm thiết kế cơ khí, phần mềm Mach 3 chuyển đổi một PC tiêu chuẩn thành một máy CNC đầy đủ tính năng; một số vật liệu sử dụng để chế tạo chi tiết máy (Trần Văn Địch và cs., 2006), vật liệu để gia công trên mô hình máy là nhôm và nhựa mica.

2.2. Phương pháp nghiên cứu

2.2.1. Nghiên cứu lý thuyết

Nghiên cứu tổng hợp tài liệu lý thuyết về: thiết kế chi tiết máy, công nghệ chế tạo máy, công nghệ lập trình gia công CNC, cách sử dụng phần mềm Mach 3

Nghiên cứu lý thuyết quá trình gia công cắt gọt trên máy phay CNC làm cơ sở cho việc tính toán, lựa chọn kết cấu, kích thước và đảm bảo khả năng làm việc của máy sau khi chế tạo và sử dụng. Sau khi nghiên cứu phương pháp lập trình gia công trên máy CNC, từ đó đưa ra được chương trình NC của một số chi tiết cụ thể.

2.2.2. Nghiên cứu thực nghiệm

Sử dụng phần mềm vẽ kỹ thuật 2D, 3D để thiết kế các chi tiết máy và thiết kế toàn bộ hệ thống mô hình của máy phay CNC 3 trục.

Ứng dụng phần mềm Mach 3 để lập trình, điều khiển và mô phỏng quá trình gia công các chi tiết trên màn hình máy tính (<http://forum.cncprov.vn.com>; <http://www.centroidcnc.com>)

Chế tạo các chi tiết máy và toàn bộ mô hình máy trên cơ sở thiết bị hiện có, với mục đích sử dụng mô hình này trong việc gia công các vật liệu như: nhôm, nhựa mica nhằm phục vụ cho quá trình thực hành, thực tập của sinh viên cơ khí và việc nghiên cứu của cán bộ chuyên môn.

3. KẾT QUẢ VÀ THẢO LUẬN

3.1. Phân tích, lựa chọn nguyên lý kết cấu của máy phay CNC 3 trục

Qua thu thập thông tin, phân tích, khảo sát các mẫu máy phay CNC 3 trục đang có trên thị

trường hoặc đã được nghiên cứu, để phù hợp với yêu cầu thiết kế, chế tạo một mô hình máy phay CNC 3 trục sử dụng trong thực hành, thí nghiệm đã lựa chọn kết cấu máy gồm có các bộ phận chính như hình 1, đó là: Thân máy, đế máy, bàn máy, cụm trục chính, bộ phận dẫn hướng, bộ truyền động tịnh tiến, khớp nối trục, hệ thống điều khiển,...

Đế máy là phần đỡ toàn bộ các bộ phận của máy phía trên nó, thân máy được lắp vào đế bằng hệ thống bu lông - đai ốc và là phần đỡ cụm trục Z, cụm trục chính, động cơ truyền động trục chính.

Bàn máy để gá đặt phôi hoặc đồ gá gia công và nhờ có sự chuyển động linh hoạt của bàn máy đã làm tăng khả năng gia công cho nhiều dạng chi tiết.

Cụm trục chính để lắp dụng cụ gia công, chuyển động quay của trục chính sẽ sinh ra lực cắt phôi trong quá trình gia công. Hệ thống thanh trượt dẫn hướng có nhiệm vụ dẫn hướng cho các chuyển động của bàn máy theo trục X, Y và chuyển động lên xuống theo trục Z.

Bộ gruyen vít me - đai ốc bị dùng trong chuyển động chạy dao, biến chuyển động quay của trục vít me thành chuyển động tịnh tiến và ngược lại.

Hệ điều khiển với sự tham gia của máy tính cho phép thay đổi và hiệu chỉnh chương trình gia công chi tiết và chương trình hoạt động của máy.

3.2. Cơ sở tính toán, lựa chọn mạch điều khiển, động cơ trục chính và cơ cấu truyền động của máy

3.2.1. Lựa chọn mạch điều khiển

Yêu cầu đặt ra trong quá trình thiết kế chế tạo mô hình máy phay CNC 3 trục là phải giao tiếp được với máy tính. Để điều khiển động cơ bước tại các trục X, Y, Z của máy thì cần có mạch nhận tín hiệu từ cổng LPT và PIC.

Microstep Driver P441 - Mạch điều khiển động cơ bước P441 (Hình 2) là sản phẩm được nâng cấp lên từ sản phẩm Mạch điều khiển động cơ bước P440 với mục đích tăng moment khởi động và giúp động cơ hoạt động êm hơn khi chạy có tải. Nó không chỉ được ứng dụng trong

Thiết kế và chế tạo mô hình máy phay CNC 3 trục

Dựa vào mục đích sử dụng mô hình máy CNC 3 trục trong việc gia công một số vật liệu như nhôm, gỗ hoặc nhựa mica, chúng tôi đã lựa chọn động cơ có một số thông số như sau:

Số vòng quay trục chính của động cơ là:

$$n_{\max} = 9.000 \text{ vòng/phút};$$

Tốc độ chạy không tải:

$$V_{0\max} = 2.500 \text{ vòng/phút};$$

Tốc độ cắt lớn nhất:

$$V_{\max} = 1.000 \text{ vòng /phút};$$

Đường kính dao phay ngón lớn nhất:

$$D = 10 \text{ (mm)} = B \text{ (bề rộng cắt)};$$

Số lưỡi dao cắt: $Z = 4$;

Chiều sâu cắt lớn nhất: $t = 5 \text{ mm}$;

Hệ số an toàn: 2,5.

Lực cắt được xác định theo công thức (Nguyễn Đắc Lộc và cs., 2000):

$$P_Z = \frac{10.C_P.t^x.S_Z^y.B^u.Z}{D^q.n^w}.k_{MP}(N)$$

Trong đó: Z là số răng dao phay;

N là số vòng quay của dao (vòng/phút)

$$S_z = \frac{V_{\max}}{Z.n} = \frac{1000}{4.9000} = 0,027 \text{ - lượng chạy dao}$$

răng

$$C_p = 68,2; x = 0,86; y = 0,72; u = 1; q = 0,86; w = 0$$

k_{MP} là hệ số điều chỉnh cho chất lượng của vật liệu gia công. Đối với nhôm $k_{MP} = 1$

Thay vào, có:

$$P_Z = \frac{10.68,2.5^{0,86}.0,027^{0,72}.10.4}{10^{0,87}.9000^0}.1 = 154,8(N)$$

Vận tốc cắt xác định theo công thức sau (Nguyễn Đắc Lộc và cs., 2000):

$$V = \frac{C_v.D^q}{T^m.t^x.S_Z^y.B^u.Z^p} k_v \text{ (m / phút)}$$

Trong đó: $C_v = 145$; $m = 0,37$; $x = 0,24$; $y = 0,26$; $u = 0,1$; $q = 0,44$; $p = 0,13$: Hệ số và các số mũ:

T - chu kỳ bên của dao (phút);

k_v - hệ số điều chỉnh chung cho tốc độ cắt;

$$k_v = k_{MV}.k_{nv}.k_{uv} = 1.0,9.1 = 0,9.$$

Ta có:

$$V = \frac{145.10^{0,44}}{80^{0,37}.5^{0,24}.0,027^{0,26}.10^{0,1}.4^{0,13}}.0,9$$

$$= 81,9 \text{ (m / phút)}$$

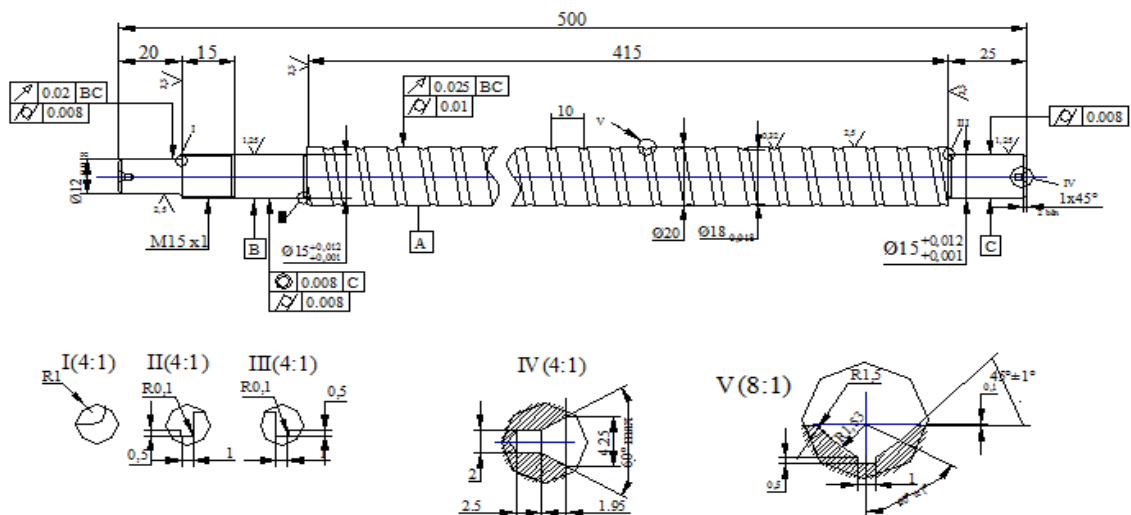
Công suất cắt:

$$N_{tc} = \frac{P_Z.V}{1020.60} = \frac{154,8.81,9}{1020.60} = 0,21 \text{ (kW)}$$

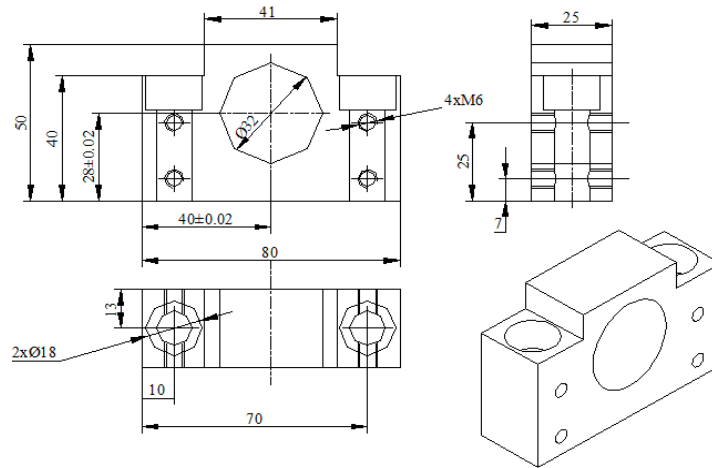
Công suất động cơ trục chính:

$$N = 2,5. N_{tc} = 2,5.0,21 = 0,525 \text{ (kW)}$$

= > Chọn động cơ trục chính có công suất 0,6 (kW) = 600 (W)



Hình 3. Hình dáng và kích thước trục vít me - đai ốc bi theo trục Y



Hình 4. Kết cấu và kích thước gối đỡ trục vít me - đai ốc bi

3.2.3. Lựa chọn trục vít me

Lựa chọn thông số kích thước của trục vít me - đai ốc bi trên cơ sở nghiên cứu, tìm hiểu một số máy phay CNC 3 trục đang được sử dụng phổ biến và phù hợp với mô hình thiết kế xác định được:

Đường kính trục vít me - đai ốc: $d = 20$ (mm);

Bước vít me: $l = 10$ (mm);

Chiều dài trục vít me trục X: $L_x = 400$ (mm);

Chiều dài trục vít me trục Y: $L_y = 500$ (mm);

Chiều dài trục vít me trục Z: $L_z = 300$ (mm).

Hình dáng và kích thước của vít me-đai ốc bi theo trục Y được thể hiện ở hình 3, theo trục X và trục Z thì vít me có hình dáng tương tự với kích thước như đã lựa chọn phía trên. Trên cơ sở đó, lựa chọn được gối đỡ cho các trục vít me-đai ốc bi như trong hình 4.

3.2.4. Lựa chọn bộ phận dẫn hướng

Để tận dụng tối đa phần làm việc của các trục vít me, nên trục dẫn hướng có chiều dài đảm bảo yêu cầu: $l_{dh} \geq L$

Trục X có bề rộng của phần gá cụm trục chính và bàn máy tương đối nhỏ nên chỉ cần một trục vít me bi để dẫn động chính và một trục dẫn hướng với 2 ty trượt tròn lắp sát nhau. Chiều dài trục dẫn hướng trục X chọn: $l_{dhx} = 400$ (mm).

Trục Y đỡ cơ cấu hành trình của trục X nên cần có 2 thanh dẫn hướng hai bên với 2 ty trượt tròn trên 2 thanh và trục vít me bi để dẫn động

chính. Chiều dài trục dẫn hướng trục Y chọn: $l_{dhy} = 500$ (mm).

Trục Z đỡ cả phần động cơ trục chính nên sử dụng 2 thanh dẫn hướng hao bên để dẫn động trục chính. Chiều dài trục dẫn hướng trục Z chọn: $l_{dhz} = 300$ (mm).

3.3. Thiết kế và chế tạo một số bộ phận chính của mô hình máy

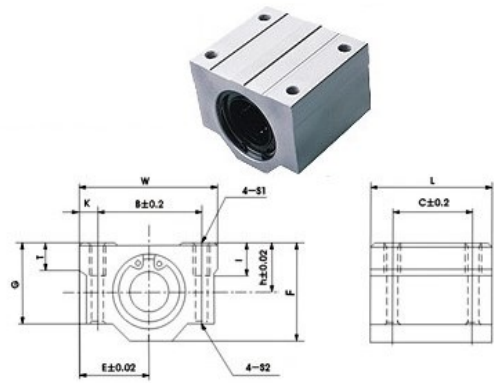
3.3.1. Cụm đế máy

Đế máy thường được chế tạo bằng gang, có thể đúc liền khối hoặc khung hàn, trên có khoan hệ thống lỗ để lắp ráp với các chi tiết khác của máy. Dựa vào phương án lựa chọn nguyên lý, kết cấu đã nêu ở phần 3.1 đã thiết kế và chế tạo được bộ phận đế máy như hình 6 (Trần Văn Địch, 2003).

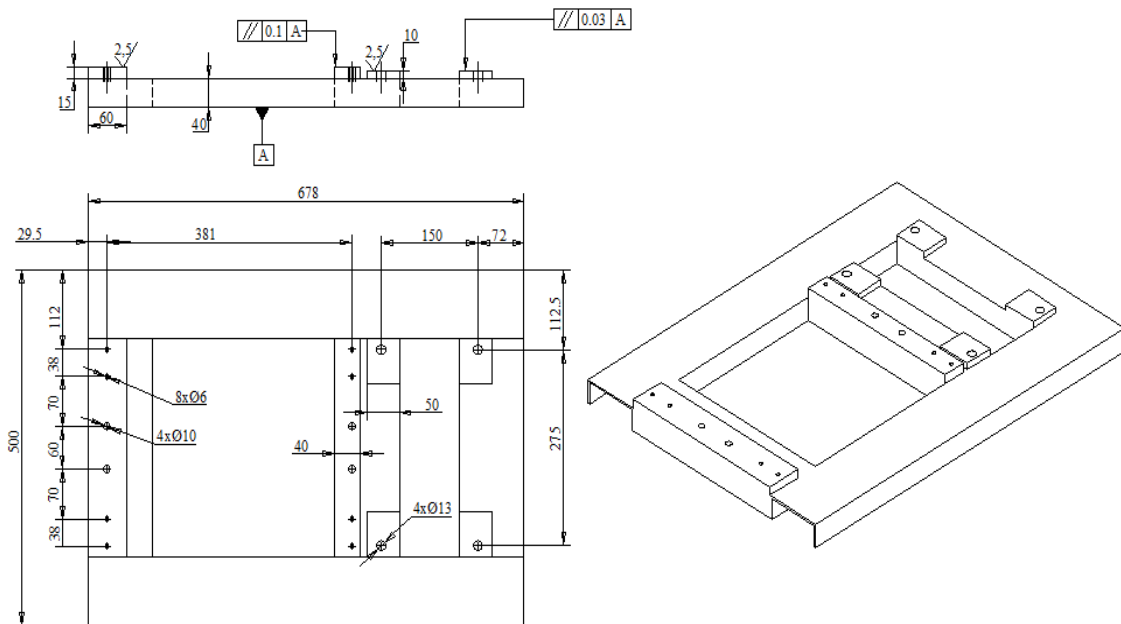
Đế máy phải có độ cứng vững cao, có khả năng giảm rung động khi máy làm việc và có độ ổn định về nhiệt.

3.3.2. Chi tiết bàn máy

Bàn máy có dạng chữ nhật làm bằng vật liệu gang, bên dưới có rãnh để ghép với mòng trượt của bàn dao và hệ thống vít đai ốc để tạo chuyển động chạy dao. Bàn máy phải thẳng, phẳng, có độ cứng cao và ít bị mài mòn khi làm việc, các rãnh chữ T để gá đặt chi tiết hoặc đồ gá. Bàn máy có thể di chuyển theo phương trục X và trục Y và được điều khiển chuyển động một cách chính xác.



Hình 5. Hình ảnh trục dẫn hướng và ty trượt



Hình 6. Hình ảnh kết cấu và kích thước của đế máy

Trên cơ sở đó kết hợp với việc tham khảo một số mẫu máy đang được sử dụng trên thị trường, bàn máy đã được thiết kế và chế tạo phù hợp và có hình dáng, kích thước như hình 7.

3.3.3. Cụm khung thân máy

Thân máy đỡ bàn máy và các cụm truyền động, yêu cầu phải có độ cứng vững tốt, phải có độ thẳng đạt yêu cầu và dễ dàng lắp ráp các chi tiết, cụm chi tiết, có các thiết bị chống rung động và ổn định về nhiệt tạo sự cân bằng cho máy, đảm bảo độ chính xác khi gia công (Tạ Duy Liêm, 2005). Thân máy được chế tạo bằng vật liệu gang, do có độ bền cao và đảm bảo được các

yêu cầu kỹ thuật. Trên hình 8 là hình dáng và kích thước của cụm thân máy.

3.3.4. Tổng thể hệ thống mô hình máy phay CNC 3 trục

Trên cơ sở tính toán, thiết kế và chế tạo các phần của hệ thống mô hình máy phay CNC 3 trục, xây dựng được bản vẽ tổng thể của máy (Hình 9) để tiến hành kiểm tra và chỉnh sửa sự tương thích và xác định được kích thước của máy đảm bảo phù hợp cho việc lắp đặt.

Sau khi chế tạo các chi tiết máy và căn cứ vào mô hình thiết kế tổng thể sẽ xác định vị trí cụ thể của từng bộ phận, từng cơ cấu, từng chi

tiết để tiến hành lắp ráp được hệ thống máy như hình 10 và kết nối với hệ thống điều khiển bằng máy tính (Hình 11).

3.4. Ứng dụng phần mềm Mach 3 để gia công một số chi tiết trên mô hình máy phay CNC 3 trục

3.4.1. Thiết lập các thông số gia công trên phần mềm Mach 3

Tính năng cơ bản và chức năng cung cấp bởi Mach3:

- Chuyển đổi một PC tiêu chuẩn thành một máy CNC đầy đủ tính năng, 6 trục điều khiển CNC

- Cho phép trực tiếp nhập DXF, BMP, JPG và các file HPGL qua LazyCam

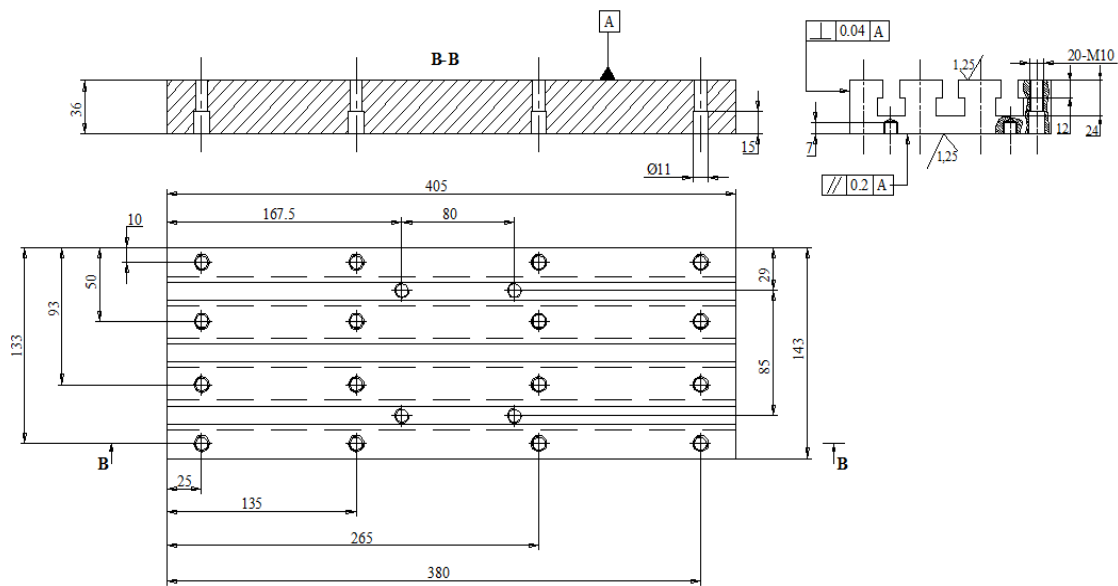
- Visual Gcode hiển thị

- Tạo ra Gcode qua LazyCam hoặc Wizards

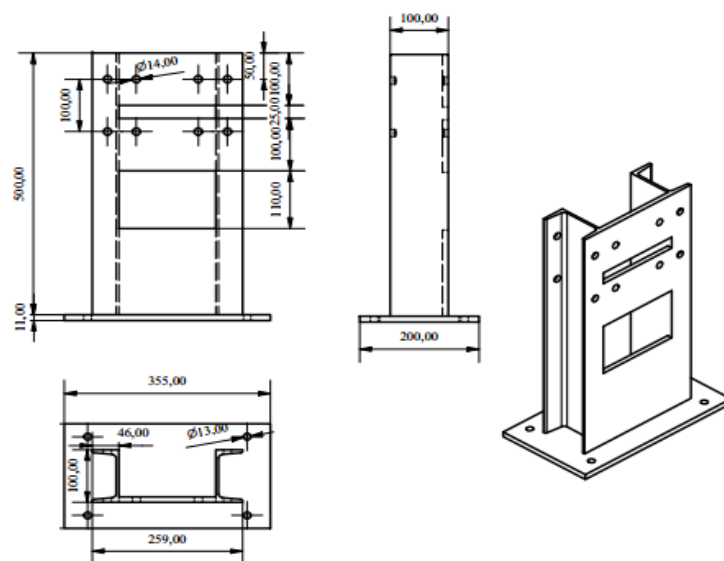
- Hoàn toàn tùy chỉnh giao diện

- Tùy biến M-code và Macros bằng cách sử dụng VBScript.

Giao diện chính của phần mềm (Hình 12).

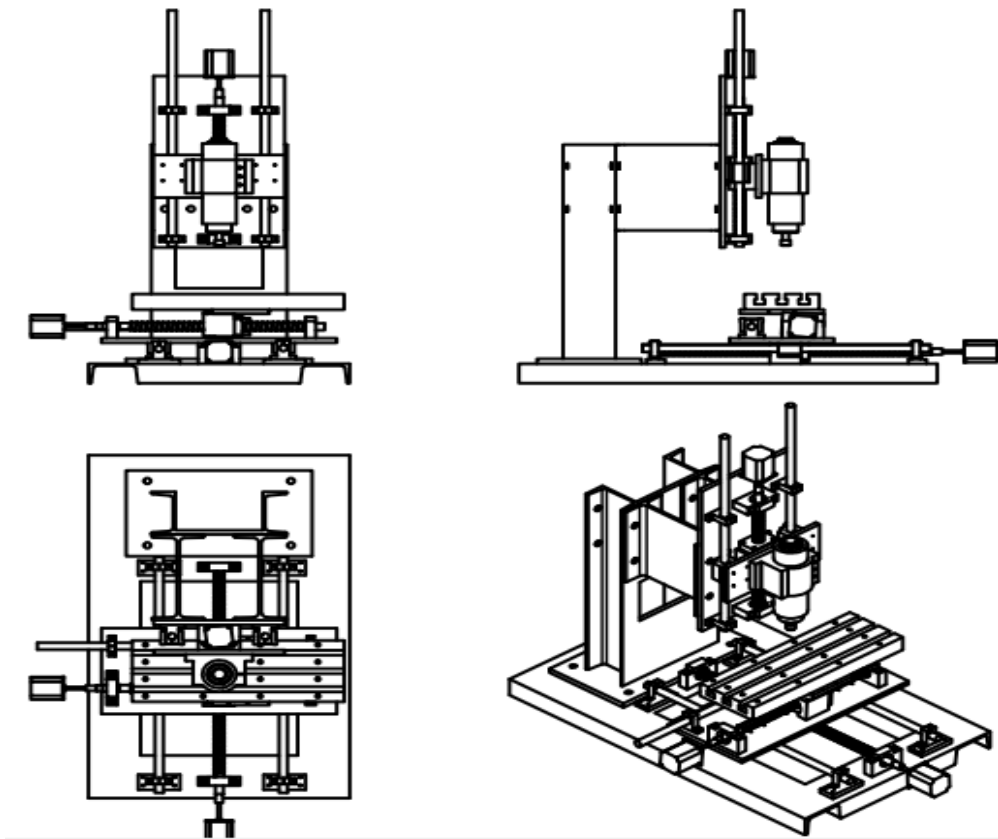


Hình 7. Hình ảnh kết cấu và kích thước của bàn máy



Hình 8. Hình ảnh kết cấu và kích thước của cụm khung thân máy

Thiết kế và chế tạo mô hình máy phay CNC 3 trục



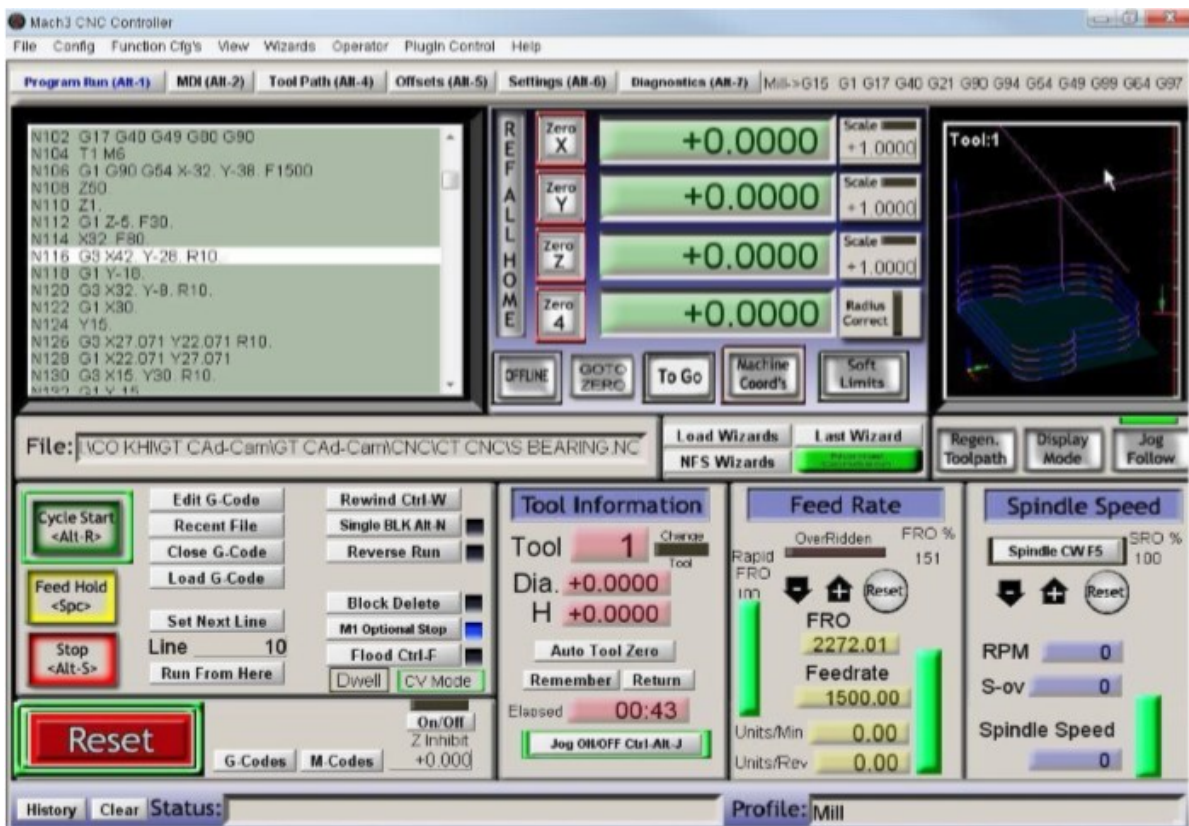
Hình 9. Hình ảnh mô hình hoàn chỉnh của máy phay CNC 3 trục



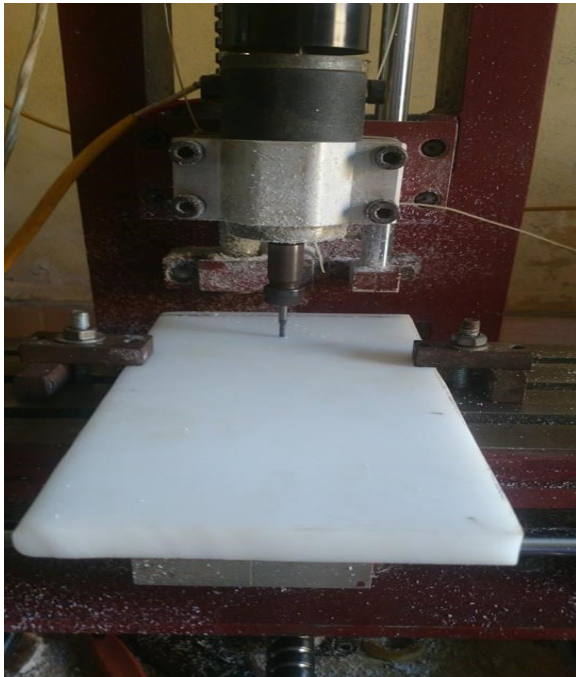
Hình 10. Hình ảnh hệ thống mô hình máy phay CNC 3 trục



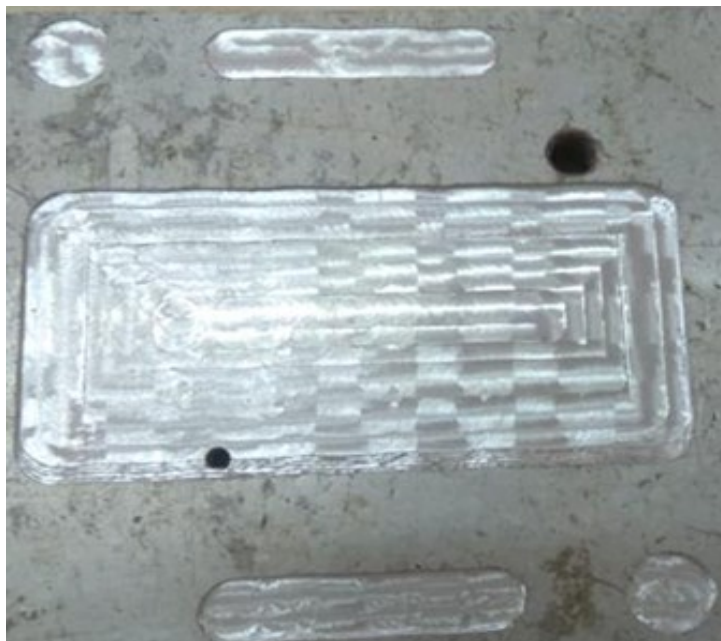
Hình 11. Hình ảnh hệ thống máy tính điều khiển mô hình máy phay CNC 3 trục



Hình 12. Hình ảnh giao diện chính của phần mềm Mach 3



Hình 13. Hình ảnh quá trình cài đặt thông số làm việc cho máy



Hình 14. Hình ảnh chi tiết gia công thử nghiệm bằng vật liệu nhôm

3.4.2. Kết quả gia công một số chi tiết

Hệ thống mô hình máy phay CNC 3 trục được điều khiển bởi máy tính được lắp đặt và khảo nghiệm tại phòng thực hành của Khoa Cơ - Điện. Dưới đây là một số hình ảnh làm việc và hình ảnh kết quả gia công thử nghiệm một số

chi tiết bằng nhựa mica và nhôm trên mô hình này (Hình 13, 14, 15).

Mô hình máy phay CNC 3 trục được điều khiển bởi máy tính có nhiều ưu việt hơn máy phay thông thường, đặc biệt là những máy phay được trang bị tại Khoa Cơ - Điện về các mặt như: