

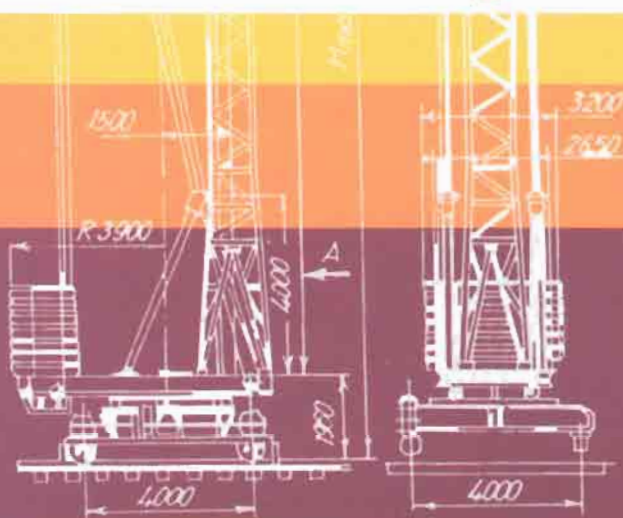


1956 - 2006

TRƯỜNG ĐẠI HỌC BÁCH KHOA HÀ NỘI
50 NĂM XÂY DỰNG VÀ PHÁT TRIỂN

PGS. TS. ĐẶNG VIỆT CƯỜNG

Cơ ứng dụng trong kỹ thuật



NHÀ XUẤT BẢN KHOA HỌC VÀ KỸ THUẬT



PGS. TS. ĐẶNG VIỆT CƯƠNG

CƠ ỨNG DỤNG TRONG KỸ THUẬT



**NHÀ XUẤT BẢN KHOA HỌC VÀ KỸ THUẬT
HÀ NỘI**

LỜI NÓI ĐẦU

Như một nguyên tắc, các ngành kỹ thuật, công nghệ ở tất cả các bậc học đều cần phải và được trang bị các kiến thức về cơ học. Tuy nhiên, cơ học là một lĩnh vực rất rộng bao gồm nhiều môn học như cơ học lý thuyết, nguyên lý máy, chi tiết máy, sức bền vật liệu, cơ học kết cấu, lý thuyết đàn hồi, lý thuyết dẻo, lý thuyết từ biến... Do nhiều nguyên nhân mà thời gian đào tạo ở các bậc học có xu hướng rút ngắn đối với mọi quốc gia. Vì vậy, việc chọn một kết cấu giáo trình hợp lý về cơ học vật rắn nói trên để cho người học có đủ kiến thức tiếp thu các môn học nối tiếp, đồng thời có thể nghiên cứu những vấn đề khác nhau của cơ học là một đề tài nóng bỏng nhất của ngày hôm nay ở nước ta trong việc đào tạo các kỹ sư làm việc trong lĩnh vực công nghiệp.

Hiện nay nhiều trường đại học công nghệ trong nước và trên thế giới đã không còn giảng dạy riêng rẽ các môn cơ học nêu trên nữa mà người ta giảng dạy chúng trong một giáo trình thống nhất. Môn học này ở Việt Nam lần đầu tiên được tổ chức vào tháng 10 năm 1970 do một nhóm nhà giáo mà tác giả là một trong số đó, đồng thời là những nhà khoa học đầy nhiệt tâm của trường ĐHBK Hà Nội nhận trách nhiệm tổ chức, xây dựng, đào tạo và giảng dạy. Mục đích của môn học mang tính khoa học liên hoàn này là nhằm cung cấp những kiến thức cơ bản nhất về cơ học và những ứng dụng kỹ thuật của nó cho sinh viên các trường đại học kỹ thuật và công nghệ.

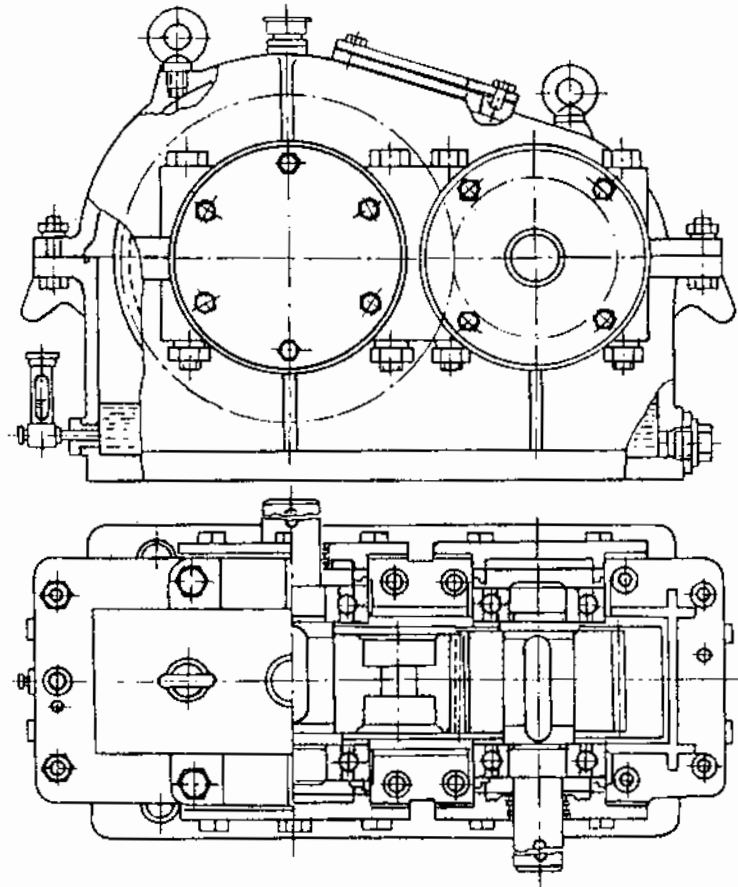
Với mục đích hoàn thiện hơn nữa nội dung các bài giảng, đặc biệt là tính ứng dụng vào kỹ thuật của nội dung đó và khắc phục mâu thuẫn gay gắt giữa nội dung cần truyền đạt với quỹ thời gian khi thực hành giảng dạy các môn cơ học nói trên, đồng thời giúp các cán bộ trẻ mới bước vào nghề và các kỹ sư đang hoạt động trong các lĩnh vực công nghiệp, chúng tôi thấy cần phải giới thiệu cuốn **CƠ ỨNG DỤNG TRONG KỸ THUẬT** cùng các bạn. Vẫn biết, giới thiệu là cần thiết nhưng cái chính là hữu xạ tự nhiên hương. Cuốn sách được biên

soạn công phu, chặt chẽ với sự cập nhật chọn lọc các thông tin mới nhất vào việc xây dựng hệ thống lý thuyết liên hoàn và nhất quán của môn học này. Mặc dù rất cố gắng trong biên soạn nhưng chắc chắn không tránh khỏi thiếu sót. Chúng tôi rất mong và cảm ơn sự đóng góp ý kiến trao đổi của các chuyên gia, các thầy giáo và tất cả các bạn sử dụng và đọc cuốn sách này để cuốn sách được hoàn chỉnh hơn trong lần xuất bản sau. Chúng tôi xin chân thành cảm ơn Nhà xuất bản Khoa học và Kỹ thuật, các bạn đồng nghiệp đã khích lệ và giúp đỡ chúng tôi hoàn thành cuốn sách.

Tác giả

PHẦN I

CƠ HỌC VẬT RẮN TUYỆT ĐỐI



KHÁI NIỆM CƠ BẢN VỀ CƠ HỌC CÁC VẬT RẮN

Chuyển động là thuộc tính cơ bản và là hình thức tồn tại của vật chất. Vì thế, vật chất và chuyển động không thể tách rời nhau. Trong môn học này chúng ta chỉ nghiên cứu một loại chuyển động đơn giản nhất: Đó là chuyển động cơ học. Chuyển động cơ học là sự thay đổi vị trí của đối tượng (điểm, vật) trong không gian theo thời gian. Không gian và thời gian được hiểu là chúng có tính tuyệt đối không phụ thuộc vào vật chất và chuyển động. Không gian trống rỗng, nghiệm đúng các tiên đề và các định lý của hình học Óclit (Euclide), còn thời gian được thừa nhận là một đối số độc lập khi khảo sát chuyển động của đối tượng.

I. MÔ HÌNH NGHIÊN CỨU

Đối tượng được nghiên cứu chủ yếu trong môn học này là vật rắn và hệ vật rắn gồm hai loại sau đây:

a) Vật rắn tuyệt đối:

Vật rắn tuyệt đối là những vật rắn mà khoảng cách giữa hai điểm bất kỳ của nó không thay đổi trong quá trình chuyển động. Khi những vật mà kích thước và hình dáng có thể bỏ qua trong các tính toán mà không ảnh hưởng đến kết quả thì được gọi là điểm.

b) Vật rắn biến dạng:

Vật rắn biến dạng là những vật rắn mang tính vật chất. Do đó khoảng cách giữa hai điểm bất kỳ trong nó có thể bị thay đổi dưới tác dụng của môi trường bên ngoài.

c) Hệ vật rắn:

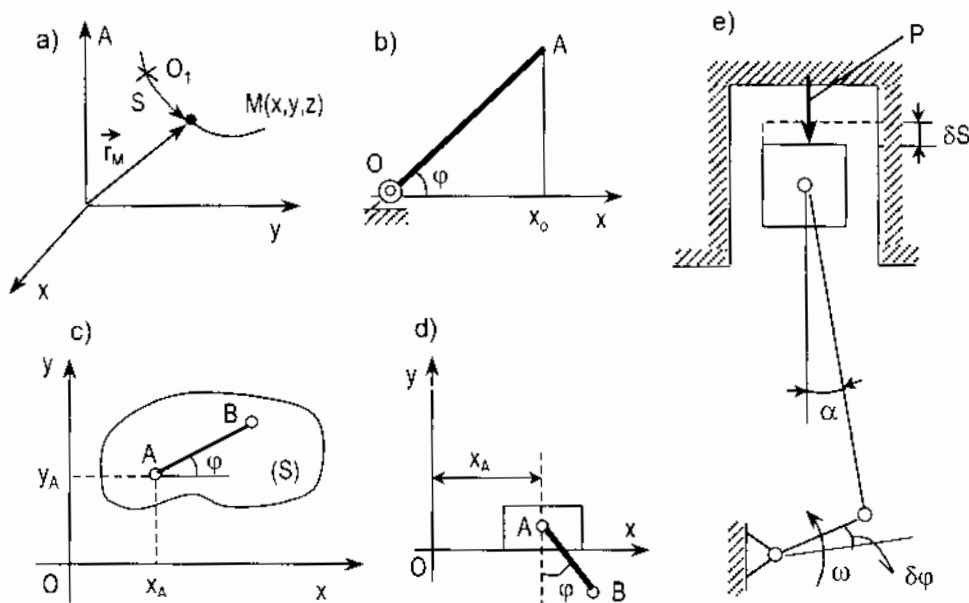
Tập hợp tất cả các vật rắn có chuyển động phụ thuộc nhau được gọi là một hệ vật rắn hay một cơ hệ. Trong môn học này ta quan tâm tới các cơ hệ hay gặp trong các thiết bị và máy móc.

II. TOẠ ĐỘ SUY RỘNG - CHUYỂN ĐỘNG KHẢ DI VÀ BẬC TỰ DO

1. Toạ độ suy rộng

Xét vị trí của một vật thể tức là xét vị trí tương đối của nó đối với một vật lấy mốc để so sánh. Vật lấy mốc để so sánh được gọi là hệ quy chiếu. Vị trí của một đối tượng được xét nào đó đối với hệ quy chiếu đã chọn thường được xác định bởi một tập hợp những thông số gọi là những thông số định vị (hình 1-1a, b, c, d).

* *Toạ độ suy rộng là tập hợp những thông số định vị của vật thể đối với hệ quy chiếu đã chọn.*



Hình 1-1

Trên hình 1-1a mô tả ba cách xác định vị trí của điểm M trong không gian:

- Cách 1: ba tọa độ Đề-các x, y, z .
- Cách 2: bán kính vectơ \vec{r}_M .
- Cách 3: khi biết đường cong mà điểm M ở trên đó thì có thể dùng tọa độ cong $S = \widehat{O_1M}$.

Trên hình 1-1b mô tả thanh OA quay quanh O cố định trong mặt phẳng hình vẽ. Vị trí của OA có thể được xác định chỉ bởi góc φ hoặc hình chiếu OA trên Ox.

Trên hình 1-1c mô tả một miếng cứng (S) chuyển động trong mặt phẳng xOy. Vị trí của (S) hoàn toàn được xác định bởi đoạn AB gắn cứng trên nó. Có thể xác định AB nhờ tọa độ của A (x_A, y_A) và góc φ , cũng có thể xác định AB nhờ tọa độ A (x_A, y_A) và B (x_B, y_B).

Trên hình 1-1d mô tả một con lắc vật lý chuyển động theo phương Ox. Vị trí của con lắc được xác định nếu biết x_A và φ .

Trên hình 1-1e mô tả một cơ hệ (cơ cấu tay quay thanh truyền) vị trí của cơ cấu này ở mỗi thời điểm chuyển động của nó được xác định, nếu biết góc α .

Qua các ví dụ trên ta thấy để xác định vị trí của một đối tượng có thể dùng tọa độ Đề-các, tọa độ cong (tọa độ tự nhiên), góc lệch và dùng hỗn hợp các tọa độ đó. Thuật ngữ tọa độ suy rộng ra đời là như vậy

Số tọa độ suy rộng độc lập với nhau và vừa đủ để xác định vị trí của cơ hệ được gọi là số tọa độ suy rộng đủ. Nếu giữa những tọa độ suy rộng có mối liên hệ toán học với nhau ta có số tọa độ suy rộng dư (hình 1-1c). Phương trình biểu diễn quan hệ đó gọi là phương trình liên kết. Trong trường hợp hình 1-1c, phương trình này có dạng:

$$\overline{AB} = l = \sqrt{(x_B - x_A)^2 + (y_B - y_A)^2}$$

2. Chuyển vị khả dĩ và số bậc tự do của hệ

* Liên kết là những điều kiện hình học hay động học ràng buộc chuyển động tự do của một cơ hệ.

* Tập hợp những chuyển vị vô cùng bé tùy ý và phù hợp với liên kết (không phá vỡ liên kết) của hệ gọi là chuyển vị khả dĩ (CVKD) của hệ và được ký hiệu là δ_c (hình 1-1e).

* Số bậc tự do của hệ là số chuyển vị khả dĩ độc lập và cũng là số tọa độ suy rộng đủ.

III. KHỚP ĐỘNG - CHUỖI ĐỘNG VÀ CƠ CẤU

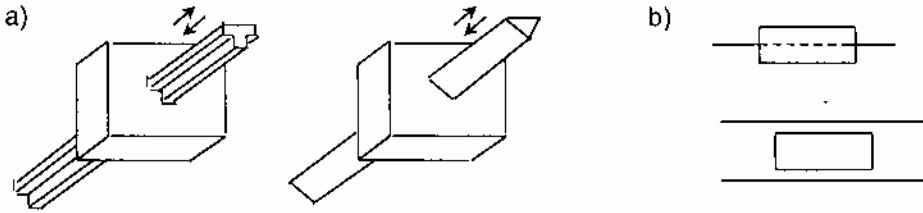
1. Khớp động

Xét hai vật có biên giới phân biệt tựa trên nhau. Ta nói hai vật này nối động với nhau nếu khoảng cách giữa hai điểm bất kỳ của chúng thay đổi trong quá trình chuyển động của hệ. Nếu khoảng cách không đổi thì ta nói hai vật thể đó

đã nối tĩnh hay ghép cứng với nhau và cơ hệ tương đương với một vật rắn tuyệt đối. Một vật được nối động với một vật khác, gọi là một khâu. Tập hợp các điểm tựa của hai biên của hai khâu được gọi là khớp động, tập hợp các điểm tựa thuộc mỗi biên giới gọi là thành phần khớp động hay khớp chờ.

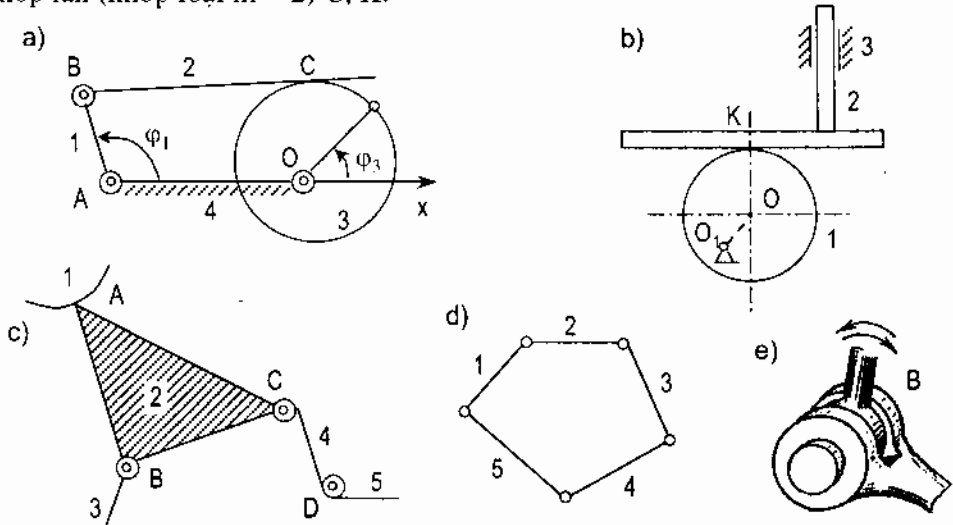
Phân loại khớp động và ký hiệu

Khớp động có thể phân loại theo đặc trưng động học, nghĩa là ta sẽ gọi khớp động là khớp động loại m , nếu số CVKD độc lập của khâu khảo sát so với khâu còn lại được lấy làm hệ quy chiếu bằng m . Trong giáo trình này ta chỉ xét khớp động phẳng tức là mỗi điểm của khâu chuyển động trong một mặt phẳng song song nhau. Như thế ta sẽ chỉ có khớp loại một (nếu là khớp quay hoặc khớp tịnh tiến) hay khớp loại 2 (nếu là khớp lăn). Trên hình 1-2a, b mô tả khớp tịnh tiến và sơ đồ quy ước.



Hình 1-2

Trên hình 1-3a, b, c mô tả các khớp quay (khớp loại $m = 1$) A, B, O, O_1 và khớp lăn (khớp loại $m = 2$) C, K.



Hình 1-3

2. Chuỗi động và cơ cấu

Một cơ hệ gồm nhiều khâu nối động với nhau gọi là một chuỗi động. Trong một chuỗi động nếu mỗi khâu được nối với ít nhất hai khâu khác thì ta có một chuỗi động kín. Trường hợp ngược lại, ta có một chuỗi động hở. Để biểu diễn các cơ cấu và chuỗi động ta thường dùng lược đồ cấu trúc (hình 1-3c, d).

* Cơ cấu là một chuỗi động kín có một khâu cố định. Khâu cố định trong một cơ cấu gọi là giá. Người ta quy ước vẽ thêm các nét gạch nhỏ để đặc trưng cho giá (hình 1-3a, b).

3. Bậc tự do của cơ cấu phẳng

Cơ cấu phẳng là cơ cấu trong đó các điểm của các khâu chuyển động trong những mặt phẳng song song với nhau. Trong một cơ cấu, khâu có qui luật chuyển động cho trước gọi là khâu dẫn, các khâu còn lại gọi là khâu bị dẫn hoặc thanh truyền.

Bậc tự do của cơ cấu phẳng được xác định như sau

Gọi k là số lượng khâu động của một cơ cấu, nếu các khâu để riêng rẽ thì mỗi khâu có 3 bậc tự do, k khâu động có $3k$ bậc tự do. Nhưng các khâu này lại nối với nhau bằng p_1 khớp loại 1 (khớp quay hoặc khớp tịnh tiến) thành thử chúng bị giảm mất $2p_1$ bậc tự do. Ngoài p_1 khớp loại 1 nếu chúng còn nối với nhau bằng p_2 khớp loại 2 nữa (khớp lăn) thì số bậc tự do lại giảm thêm p_2 . Cuối cùng số bậc tự do của cơ cấu chỉ còn lại là:

$$W = 3k - 2p_1 - p_2$$

k là số lượng khâu động của cơ cấu;

p_1 là số lượng khớp quay hoặc khớp tịnh tiến;

p_2 là số lượng khớp lăn.

Chú ý:

- Khớp động là tập hợp các điểm tựa giữa biên giới của hai khâu cho nên nếu một nút mà có 3 khâu chẳng hạn thì ở đó có hai khớp.
- Nếu $W = 0$ ta có hệ hoặc kết cấu tĩnh định.
- Nếu $W < 0$ ta có hệ hoặc kết cấu siêu tĩnh.