

TỦ SÁCH DẠY NGHỀ



TRƯỜNG ĐẠI HỌC CÔNG NGHIỆP HÀ NỘI

Biên soạn : TRẦN VĂN MẠNH

Giáo trình

KỸ THUẬT

Hàn

(Tập I)

(Tài liệu dùng cho các trường
Trung học chuyên nghiệp và Dạy nghề)



NHÀ XUẤT BẢN LAO ĐỘNG - XÃ HỘI

TỦ SÁCH DẠY NGHỀ

TRƯỜNG ĐẠI HỌC CÔNG NGHIỆP HÀ NỘI

Biên soạn: Trần Văn Mạnh

Giáo trình **KỸ THUẬT HÀN**

(Tập I)

(Tài liệu dùng cho các trường Trung học chuyên nghiệp và Dạy nghề)

NHÀ XUẤT BẢN LAO ĐỘNG - XÃ HỘI
HÀ NỘI - 2006

Lời nói đầu

Hiện nay, nhu cầu giáo trình dạy nghề để phục vụ cho các trường Trung học chuyên nghiệp và Dạy nghề trên phạm vi toàn quốc ngày một tăng, đặc biệt là những giáo trình đảm bảo tính khoa học, hệ thống, ổn định và phù hợp với thực tế công tác dạy nghề ở nước ta. Trước nhu cầu đó, Nhà xuất bản Lao động - Xã hội đã phối hợp với trường Đại học Công nghiệp Hà Nội là trường có bề dày truyền thống và kinh nghiệm giảng dạy hơn 100 năm trong các lĩnh vực đào tạo về: chế tạo máy, cơ khí động lực, kỹ thuật công nghệ thông tin, kỹ thuật điện tử, kỹ thuật điện, kỹ thuật nhiệt, quản trị kinh doanh, kế toán, công nghệ may, hoá cơ... để xây dựng "**Tủ sách dạy nghề**".

"**Giáo trình Kỹ thuật hàn - Tập I**" được biên soạn để giới thiệu cho học sinh những kiến thức cơ bản về đào tạo nghề hàn điện hồ quang hiện đang được giảng dạy trong các trường Trung học chuyên nghiệp và Dạy nghề toàn quốc.

Nội dung cuốn giáo trình bao gồm 5 chương:

Chương 1. Hàn điện hồ quang và thiết bị hàn

Chương 2. Điện cực hàn hồ quang

Chương 3. Kỹ thuật hàn

Chương 4. Hàn tiếp xúc

Chương 5. Hàn tự động và bán tự động.

Trong quá trình biên soạn, mặc dù đã có nhiều cố gắng nhưng không tránh khỏi những hạn chế nhất định. Chúng tôi mong được sự đóng góp ý kiến xây dựng của các nhà chuyên môn, các đồng nghiệp và bạn đọc để giáo trình ngày càng hoàn thiện hơn.

Xin chân thành cảm ơn!

NHÀ XUẤT BẢN LAO ĐỘNG - XÃ HỘI

KHÁI NIỆM VỀ NGHỀ HÀN

I. TÓM TẮT LỊCH SỬ PHÁT TRIỂN VỀ HÀN

Năm 1802, viện sĩ V.V Petróp phát hiện ra hồ quang điện. Sau đó đến năm 1810, nhà vật lý người Anh là Đêvi đã tiếp tục nghiên cứu về hồ quang và chứng minh khả năng dùng hồ quang điện làm nóng chảy kim loại. Đến năm 1882, N.N Bennadôxơ đã sử dụng hồ quang để làm nóng chảy kim loại và sử dụng hàn hồ quang bằng điện cực than. Tiếp sau đó, N.G Slavianốp lại sử dụng hồ quang để hàn bằng que hàn thép và biết bảo vệ vùng hàn chống lại các khí có hại: nitơ, ôxy.

Năm 1907, Kenbécơ (Thụy Điển) đã tìm ra phương pháp ổn định hồ quang và bảo vệ vùng hàn bằng cách bọc que hàn bằng lớp thuốc bọc.

Trong một phần tư đầu thế kỷ XX, Liên Xô đã chế tạo nồi hơi bằng phương pháp hàn, sau đó đến chế tạo tàu thủy và các kết cấu khác. Nhưng trong thời kỳ này, hàn hồ quang tay là chủ yếu. Hàn hồ quang tay phát triển, người ta đã chế tạo que hàn bằng nhiều loại thép và hợp kim có tính chất khác nhau để hàn những kết cấu bằng những kim loại và hợp kim khác nhau. Năm 1928, Alecxanderơ (Mỹ) tìm ra phương pháp hàn hồ quang trong khí bảo vệ.

Năm 1929, người ta đã tìm ra phương pháp hàn tự động dưới lớp thuốc trong điều kiện thí nghiệm với thuốc hàn sử dụng là hỗn hợp của than gỗ, tinh bột, mùn cưa và bồ hóng. Hàn tự động ra đời đã tăng được công suất hồ quang, bảo vệ được vùng hàn tốt, do vậy nâng cao được chất lượng mối hàn và

tăng năng suất của quá trình hàn, đồng thời cải thiện được điều kiện làm việc cho người thợ hàn. Nhờ vậy mà hàn tự động phát triển một cách nhanh chóng cả về công nghệ và thiết bị.

Sau chiến tranh Thế giới thứ hai, cùng với hàn tự động dưới lớp thuốc, phương pháp hàn trong môi trường khí bảo vệ cũng phát triển và nó được sử dụng để hàn một số kim loại có tính hàn kém.

Năm 1949 đã ra đời phương pháp hàn nóng chảy đặc biệt - hàn điện xỉ. Hàn điện xỉ ra đời có ý nghĩa đặc biệt quan trọng trong công nghệ chế tạo nồi hơi, thiết bị cán, trục tuốc bin thủy lực cỡ lớn và các sản phẩm cỡ lớn khác. Sau đó là hàng loạt các phương pháp hàn khác ra đời: hàn bằng tia lade, hàn bằng siêu âm...

II. THỰC CHẤT, ĐẶC ĐIỂM VÀ CÔNG DỤNG CỦA HÀN

2.1. Thực chất

Hàn là một phương pháp công nghệ nhằm đạt được mối liên kết bền vững, không tháo rời được bằng cách dùng nguồn nhiệt nung nóng vật liệu chỗ liên kết đến trạng thái chảy hoặc chảy dẻo, sau đó kim loại kết tinh (ứng với trạng thái lỏng) hoặc dùng lực ép (đối với trạng thái dẻo) để tạo nên liên kết hàn. Vị trí nối các chi tiết của liên kết gọi là mối hàn.

Để tạo nên mối hàn có thể thực hiện bằng các phương pháp sau:

- Nung nóng chỗ nối (cạnh hàn) đến trạng thái chảy, sau đó kim loại lỏng kết tinh tạo thành mối hàn .
- Nung chảy vật liệu trung gian, còn cạnh hàn chỉ nung đến nhiệt độ nhất định nào đó, sau đó vật liệu trung gian kết tinh tạo thành mối hàn.
- Nung nóng cạnh hàn đến trạng thái chảy dẻo, sau đó dùng ngoại lực tác dụng để tạo nên liên kết hàn.

2.2. Đặc điểm

Công nghệ hàn phát triển nhanh và được ứng dụng rộng rãi là nhờ các đặc điểm sau:

- Tiết kiệm vật liệu: Cùng một kết cấu kim loại, nếu thực hiện bằng hàn sẽ tiết kiệm được (10 ÷ 25)% khối lượng kim loại so với công nghệ nối ghép bằng bu-lông hoặc tán rivê và tiết kiệm được 50% so với công nghệ đúc.
- Hàn có thể chế tạo được các liên kết từ các vật liệu có tính chất khác nhau.

Ví dụ: tạo liên kết từ kim loại đen với kim loại màu; kim loại với vật liệu phi kim loại.

- Tạo được các chi tiết, các kết cấu phức tạp mà các phương pháp công nghệ khác khó thực hiện hoặc không thực hiện được.
- Tạo được các liên kết có độ bền và độ kín khít cao.
- Năng suất của quá trình hàn cao, dễ cơ khí hoá và tự động hoá.
- Thiết bị hàn tương đối đơn giản, giảm được tiếng ồn khi sản xuất.

Tuy nhiên, hàn có nhược điểm:

- Do nung nóng cục bộ vật hàn nên dễ tạo ứng suất dư lớn.
- Tổ chức kim loại vùng lân cận mối hàn bị thay đổi theo chiều hướng xấu đi làm giảm khả năng chịu tải trọng động của mối hàn.
- Dễ gây biến dạng liên kết hàn và trong mối hàn có thể có khuyết tật như: lẫn xỉ, rỗ, nứt ...

2.3. Công dụng

Hàn có các công dụng sau:

- Áp dụng trong chế tạo các kết cấu: các thiết bị, nồi hơi, thùng chứa ...
- Phục hồi các chi tiết bị mài mòn trong quá trình làm việc; sửa chữa các khuyết tật của vật đúc: hàn vá các chỗ khuyết, rỗ khí, lõm co...

III. PHÂN LOẠI

Theo trạng thái hàn chia thành 2 nhóm: hàn nóng chảy và hàn áp lực.

3.1. Hàn nóng chảy

Dùng nguồn nhiệt có công suất lớn như: hồ quang điện, ngọn lửa khí, ngọn lửa plasma... để làm nóng chảy cạnh hàn và que hàn bổ sung, sau đó kim loại lỏng kết tinh để tạo thành mối hàn.

Khi hàn nóng chảy, các khí xung quanh nguồn nhiệt có ảnh hưởng rất lớn đến việc hình thành mối hàn. Do đó, để điều chỉnh quá trình hàn theo chiều hướng tốt thì phải dùng các biện pháp công nghệ nhất định: dùng thuốc hàn, khí bảo vệ, hàn trong chân không...

Theo nguồn nhiệt sử dụng, hàn nóng chảy chia ra:

3.1.1. Hàn điện hồ quang

Dùng điện cực nóng chảy bằng kim loại (que hàn, dây hàn) hoặc điện cực không nóng chảy để tạo ra hồ quang có nhiệt độ cao làm nóng chảy vật hàn.

Hàn điện hồ quang gồm:

- Hàn hồ quang tay.
- Hàn tự động và bán tự động dưới lớp thuốc.
- Hàn tự động và bán tự động trong môi trường khí bảo vệ: MAG, MIG, TIG.

3.1.2. Hàn bằng ngọn lửa khí

Dùng ngọn lửa của hỗn hợp khí cháy để làm nóng chảy cạnh hàn và dây hàn phụ.

3.2. Hàn áp lực

Hàn áp lực là phương pháp hàn kết hợp giữa nhiệt và áp lực. Chỗ liên kết được nung nóng đến trạng thái dẻo, sau đó dùng lực ép để tạo nên liên kết hàn. Ví dụ: hàn điện tiếp xúc, hàn nổ, hàn cao tần, hàn rèn ...

Phần I

HÀN ĐIỆN HỒ QUANG

Chương 1

HÀN ĐIỆN HỒ QUANG VÀ THIẾT BỊ HÀN

I. SỰ TẠO THÀNH MỐI HÀN VÀ TỔ CHỨC KIM LOẠI CỦA MỐI HÀN

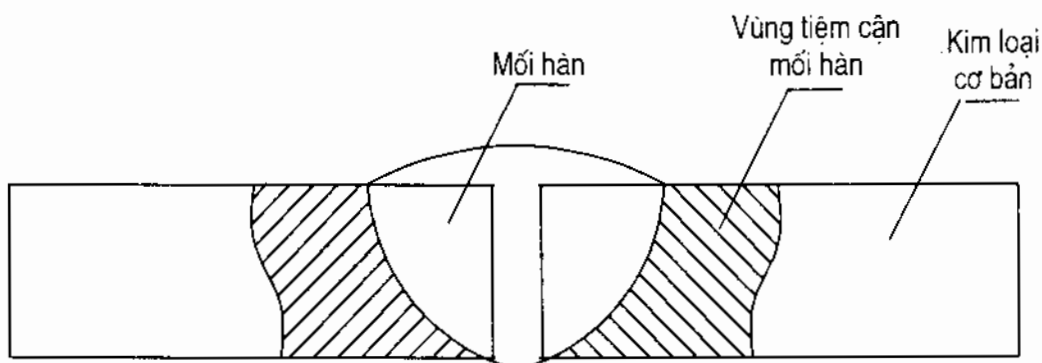
1.1. Sự tạo thành mối hàn

1.1.1. Khái niệm về mối nối hàn, mối hàn

Mối nối được thực hiện bằng hàn gọi là mối nối hàn. Mối nối hàn là mối nối liền không tháo rời được.

Vị trí nối các chi tiết gọi là mối hàn.

Trong hàn nóng chảy mối nối hàn gồm:



Hình 1-1. Mối nối hàn

a) Mối hàn (1)

Mối hàn gồm: kim loại cơ bản và kim loại điện cực (que hàn) sau khi nóng chảy kết tinh tạo thành.