

TỦ SÁCH DẠY NGHỀ

Biên soạn: TRẦN MINH HÙNG

Giáo trình **THỰC HÀNH CƠ BẢN NGHỀ** **TIỆN**

*(Tài liệu dùng cho các trường
Trung học chuyên nghiệp và Dạy nghề)*



NHÀ XUẤT BẢN LAO ĐỘNG - XÃ HỘI

TỦ SÁCH DẠY NGHỀ

Biên soạn: Trần Minh Hùng

Giáo trình

THỰC HÀNH CƠ BẢN NGHỀ TIỆN

(Tài liệu dùng cho các trường Trung học chuyên nghiệp và Dạy nghề)

NHÀ XUẤT BẢN LAO ĐỘNG - XÃ HỘI
HÀ NỘI - 2006

Lời nói đầu

Hiện nay, nhu cầu giáo trình dạy nghề để phục vụ cho các trường Trung học chuyên nghiệp và Dạy nghề trên phạm vi toàn quốc ngày một tăng, đặc biệt là những giáo trình đảm bảo tính khoa học, hệ thống, ổn định và phù hợp với điều kiện thực tế công tác giảng dạy nghề ở nước ta. Trước nhu cầu đó, Nhà xuất bản Lao động - Xã hội đã tổ chức xây dựng "**Tủ sách dạy nghề**" nhằm biên soạn, tập hợp và chọn lọc các giáo trình tiên tiến đang được giảng dạy tại một số trường có bề dày truyền thống thuộc các nghề khác nhau để xuất bản.

"**Giáo trình thực hành cơ bản nghề tiện**" được biên soạn trên cơ sở học sinh đã được học các kiến thức chuyên môn của nghề để áp dụng vào thực tập rèn luyện kỹ năng tay nghề. Từ đó học sinh sẽ hiểu được các bước công nghệ, cách thức tiến hành để làm ra một sản phẩm tiện đúng yêu cầu kỹ thuật, đảm bảo chất lượng và thời gian.

Nội dung cuốn giáo trình bao gồm 9 chương giới thiệu về: Những nội quy, quy định trong xưởng thực hành, các bộ phận chủ yếu của máy tiện và các phương pháp gia công trên máy tiện...

Trong quá trình biên soạn giáo trình, mặc dù đã rất cố gắng nhưng không tránh khỏi những thiếu sót nhất định. Rất mong được sự đóng góp ý kiến xây dựng của các nhà chuyên môn, các bạn đồng nghiệp và đông đảo bạn đọc để cho giáo trình ngày càng hoàn thiện hơn.

Xin chân thành cảm ơn.

NHÀ XUẤT BẢN LAO ĐỘNG - XÃ HỘI

Chương I

NHỮNG KIẾN THỨC CƠ BẢN VỀ NỘI QUY AN TOÀN, CÁCH SỬ DỤNG DỤNG CỤ ĐO KIỂM VÀ KẾT CẤU MÁY TIỆN

A. NỘI QUY VÀ NHỮNG QUY ĐỊNH VỀ AN TOÀN TRONG XƯỞNG TIỆN VÀ GIA CÔNG TRÊN MÁY TIỆN

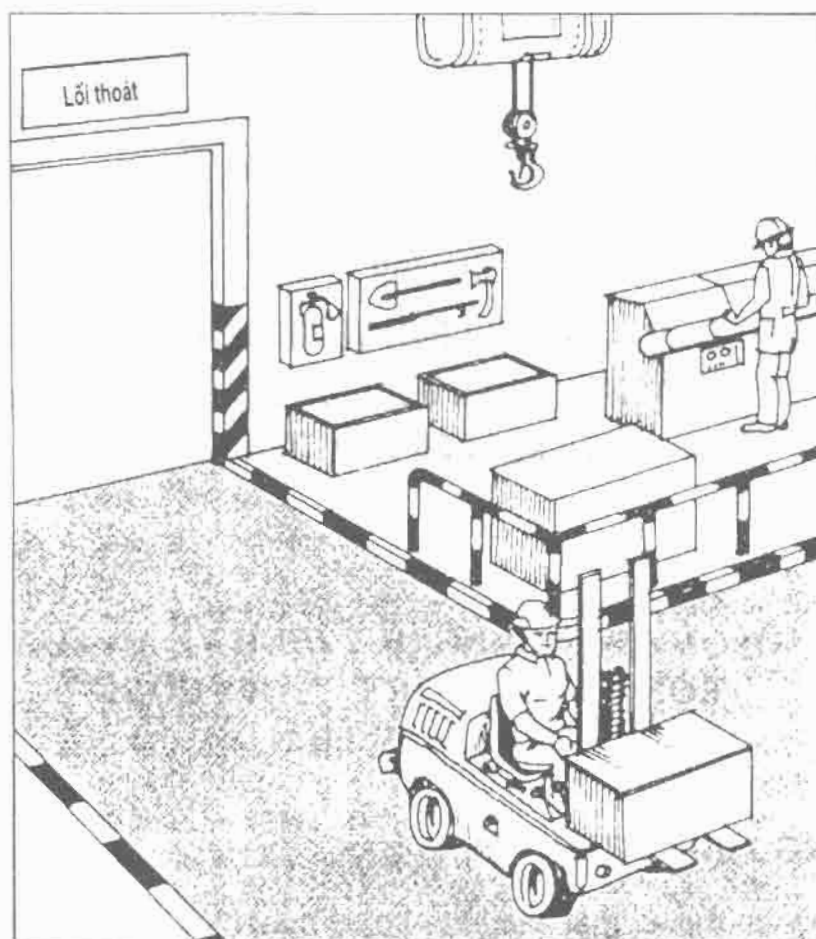
I. TRONG XƯỞNG TIỆN

Dựa vào kích thước, mặt bằng nơi bố trí máy móc, thiết bị thực hành sản xuất của xưởng thực hành mà người ta phải tuân theo các quy định sau:

- Tại vị trí lắp đặt máy tiện phải được sắp xếp hợp lý về khoảng cách giữa các máy, lối đi hợp lý cho việc vận chuyển các phôi liệu, sản phẩm và làm vệ sinh công nghiệp. Nếu có thể còn tận dụng được ánh sáng tự nhiên thoáng mát về mùa hè, ấm áp về mùa đông.

- Sàn nhà, lối đi lại phải sạch sẽ, không trơn, không để dầu mỡ dính trên sàn nhà. Hàng ngày phải quét dọn, hàng tuần phải tổng vệ sinh công nghiệp. Có thùng chứa các loại rác thải, rác nguyên liệu (phôi tiện).

- Trong xưởng phải có hệ thống thông gió, chống nóng về mùa hè cho học sinh. Tại những vị trí dễ quan sát, thuận tiện cho việc qua lại phải lắp đặt các bình bọt cứu hoả, dụng cụ cứu hoả và bảng nội quy phòng cháy, chữa cháy. Phải có lối thoát hiểm trong xưởng khi có sự cố xảy ra như: cháy nổ, chập điện.



Hình 1.1: Nhà xưởng phải đảm bảo các yêu cầu về vệ sinh an toàn kỹ thuật

II. TẠI VỊ TRÍ MÁY TIỆN

2.1. Vị trí xung quanh máy tiện

- Tại vị trí làm việc xung quanh máy tiện phải trang bị các tủ đựng dụng cụ đồ nghề, dụng cụ đo kiểm, khay gỗ để dao cắt, các loại chìa vặn...

- Các loại dụng cụ đo kiểm, các loại calíp mẫu được đặt trên tấm lót bằng nỉ và đặt trên tủ đựng dụng cụ ở phía tay trái người thợ hoặc đặt ở trên nắp hộp trục chính.

- Các loại dao tiện, căn dẹt, tốc kẹp, chìa khoá mâm cặp, chìa khoá bắt dao, mũi tâm, búa... được đặt trên khay gỗ và đặt trên băng máy phía sau ụ động.

- Những dụng cụ phôi liệu chưa sử dụng phải được đặt trong tủ dụng cụ một cách ngăn nắp và đúng vị trí.

2.2. Vị trí trên máy tiện

- Tuyệt đối không được đặt bất cứ một vật gì lên băng máy.

- Không được để các dụng cụ đo kiểm, các tay vặn chìa khoá mâm cặp, bàn dao... trên bàn chạy dao ngang, dao dọc để tránh tai nạn xảy ra khi quá trình gia công.

- Máy móc phải thường xuyên được làm vệ sinh sạch sẽ và được tra dầu bôi trơn vào các bề mặt trượt của băng máy.

III. NHỮNG BIỆN PHÁP AN TOÀN KHI LÀM VIỆC TRÊN MÁY TIỆN

3.1. Trước khi làm việc

- Người làm việc trên máy tiện phải đội mũ, mặc quần áo bảo hộ lao động gọn gàng, tay áo phải cài cúc lại hoặc gấp lên cao. Nếu tóc dài (đối với nữ) phải búi lại và cho vào trong mũ bảo hộ lao động.

- Phải kiểm tra các dụng cụ cắt gọt, các chi tiết gia công, phôi liệu, bản vẽ kỹ thuật, dụng cụ gá lắp... xem đã đầy đủ và đảm bảo các yêu cầu kỹ thuật không.

- Kiểm tra hiện trạng bên ngoài của máy các bộ phận che chắn, các vị trí công tắc, tay gạt có ở vị trí an toàn không. Đồng thời cho máy chạy ở chế độ không tải để kiểm tra các cơ cấu điều khiển, hệ thống làm nguội, bôi trơn.

- Nếu máy tiện bị hỏng phải báo ngay cho thợ sửa chữa, không được tự ý sửa chữa hay điều chỉnh lại các chi tiết, bộ phận của máy. Không được phép làm việc khi máy vẫn còn chưa được sửa chữa hoàn chỉnh.

- Khi gá lắp các chi tiết lớn, có khối lượng nặng phải có thiết bị hỗ trợ và chỉ được phép tháo ra khỏi thiết bị hỗ trợ khi đã gá đặt, kẹp chặt một cách chắc chắn trên máy.

- Khi tháo lắp, thay đổi mâm cặp phải kê dưới mâm cặp (trên băng máy) một tấm gỗ để đề phòng rơi và hỏng băng máy. Nếu điều kiện cho phép thì sử dụng đồ gá chuyên dùng để gá và tháo, lắp mâm cặp.

- Nhất thiết phải đeo kính bảo hộ để bảo vệ mắt khỏi phoi tiện bắn vào. Không được đi găng tay vải để làm việc, nếu tay bị đau thì dùng băng vải băng lại (băng urgo...).

- Không được dùng các miếng cân đệm để chêm vào miệng các chìa vặn hoặc nối dài tay vặn của chìa vặn mâm cặp trong khi kẹp chặt phôi trong mâm cặp. Đặc biệt nghiêm cấm trường hợp kẹp chặt phôi xong, để lại chìa vặn mâm cặp ở trên mâm cặp sẽ dẫn đến tai nạn lao động khi máy chạy (mâm cặp quay) chìa vặn sẽ văng ra.

- Khi kẹp chặt phôi xong phải chú ý đến chiều dài nhô ra khỏi mâm cặp của các chấu kẹp (không vượt quá 1/3 chiều dài của chấu), nếu không phải thay chấu kẹp khác hoặc đổi chiều chấu kẹp.

3.2. Trong khi làm việc

- Khi gia công chi tiết có chiều dài phải dùng mũi tâm ở nòng ụ động để đỡ, chi tiết gia công phải có lỗ tâm. Nếu sử dụng mũi tâm cố định phải cho mỡ vào lỗ tâm của chi tiết gia công, đồng thời trong quá trình làm việc phải định kỳ kiểm tra xem mũi tâm có trượt ra ngoài lỗ tâm không.

- Khi thực hiện cắt gọt cần phải cho chi tiết quay tròn sau đó mới điều chỉnh cho dao tiện tiếp xúc với chi tiết gia công. Trước khi dùng máy phải ngắt chạy dao tự động, điều chỉnh cho dao cắt di chuyển khỏi bề mặt đang gia công thì mới được ngắt chuyển động quay tròn của trục chính.

- Khi cắt đứt các chi tiết dài, đường kính lớn không được cắt với tốc độ cao. Khi cắt phải chú ý dùng ống thép để đỡ phần chi tiết dài thò ra ở phần phía sau trục chính còn ở phía trước trục chính sử dụng nòng ụ động để đỡ chi tiết gia công. Khi cắt sắp đứt chi tiết cần phải tiến dao ăn vào chi tiết từ từ để tránh hiện tượng phần chi tiết bị cắt bắn văng ra gây nguy hiểm và làm gãy dao cắt.

- Khi gia công vật liệu dẻo có phoi dầy, phải mài dao có góc và rãnh thoát phoi để bề phoi tránh cho phoi quấn vào chi tiết gia công. Nếu có phoi quấn vào chi tiết gia công và dao tiện thì nghiêm cấm không được dùng tay để

tách phoi mà phải dùng cây móc phoi chuyên dùng để tách phoi. Khi gia công vật liệu giòn có phoi vụn phải dùng tấm kính chắn bảo vệ để phòng phoi bắn vào mắt người thợ.

- Trong khi máy đang làm việc không được tự động rời bỏ vị trí làm việc hoặc đứng tì, chống tay lên máy. Phải dừng máy và ngắt động cơ điện trước khi rời khỏi vị trí làm việc. Khi máy bị mất điện đột ngột (mất điện nguồn) phải nhanh chóng đưa các tay gạt, công tắc đến vị trí an toàn, đưa dao ra khỏi vị trí cắt gọt của chi tiết gia công để đề phòng sự cố xảy ra khi có điện.

- Khi gia công các kích thước lỗ phải chú ý đến kích thước chiều cao, chiều dài của dao để đảm bảo không ảnh hưởng đến chi tiết gia công.

- Khi dùng máy không được dùng tay hãm hay dùng vật khác tác động vào mâm cặp hoặc chi tiết gia công.

- Khi gia công cắt ren bằng bàn ren hay ta-rô tuyệt đối không được dùng tay để giữ tay vận mà phải dùng bàn dao hoặc thanh thép gá vào bàn dao để gia công cắt ren.

- Khi thực hiện gia công khoan, khoét, doa... trên máy tiện phải chú ý đến việc lắp đặt các mũi khoan, khoét, doa sao cho chúng phải được kẹp chặt và tâm trùng với tâm của trục chính để đảm bảo các yêu cầu kỹ thuật.

3.3. Khi kết thúc công việc

- Khi kết thúc công việc dùng máy phải điều chỉnh các cần gạt về vị trí an toàn, ngắt điện khỏi máy.

- Vệ sinh sạch sẽ phoi tiện, dung dịch làm mát còn đọng lại ở trên máy bằng giẻ và chổi quét. Lau sạch các dụng cụ đo, dụng cụ cắt và cắt gọt vào tủ dụng cụ hoặc các vị trí đã quy định. Quét sạch sàn nhà xung quanh vị trí máy tiện.

- Sắp xếp gọn gàng các chi tiết đã gia công, phôi liệu vào các vị trí quy định.

- Dùng dầu bôi trơn bôi lên các bề mặt trượt làm việc ở trên bàn xe dao và băng máy.

- Bàn giao máy, ghi chép tình hình hiện trạng của máy trong thời gian làm việc cho ca sau vào sổ ghi chép.

B. SỬ DỤNG DỤNG CỤ ĐO KIỂM TRA TRONG GIA CÔNG TIỆN

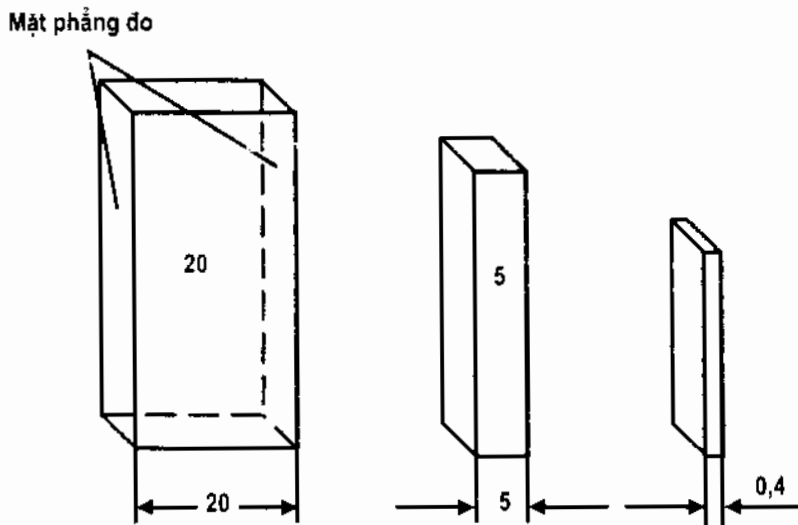
Trong quá trình gia công tiện, để đảm bảo kích thước chi tiết gia công theo đúng bản vẽ kỹ thuật người thợ phải tiến hành kiểm tra các kích thước gia công. Muốn thực hiện được công việc này phải sử dụng các dụng cụ đo kiểm. Thông thường, người ta sử dụng 2 loại dụng cụ đo đó là:

- Các dụng cụ đo calíp và căn mẫu.
- Các dụng cụ đo có khắc vạch và máy đo.

I. CÁC DỤNG CỤ ĐO CALÍP VÀ CĂN MẪU

1.1. Căn mẫu

Căn mẫu là loại mẫu chuẩn về kích thước chiều dài, có độ chính xác cao, dùng để kiểm tra hoặc để truyền kích thước từ độ dài chuẩn tới chi tiết cần kiểm tra.



Hình 1.2: Căn mẫu

Căn mẫu thường được dùng để kiểm tra các chi tiết, dụng cụ chính xác cao dùng để điều chỉnh dụng cụ đo, điều chỉnh máy hoặc điều chỉnh các cỡ chặn để gia công các chi tiết có độ chính xác cao. Thường được chế tạo thành