



# TỦ SÁCH DẠY NGHỀ

---

Th.S. Nguyễn Trường Giang

## THỰC HÀNH HÀN HỒ QUANG

*(Dùng cho các Trường Đào tạo chuyên nghiệp và Dạy nghề)*

NHÀ XUẤT BẢN LAO ĐỘNG - XÃ HỘI

HÀ NỘI - 2010

Mã số:  $\frac{44-66}{11-03}$





## BÀI 1

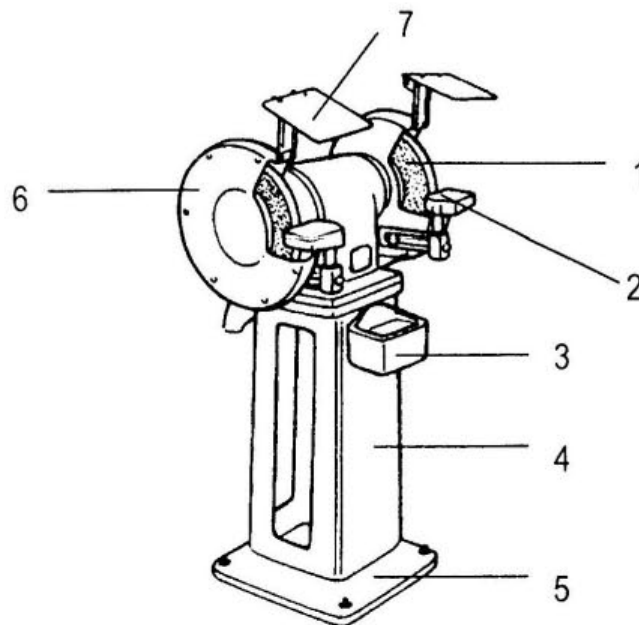
# VẬN HÀNH MÁY MÀI HAI ĐÁ

### 1. Mục đích

Hình thành kỹ năng kiểm tra và vận hành máy mài hai đá.

### 2. Thiết bị, dụng cụ

- Mỏ lết.
- Kính bảo hộ.
- Giẻ lau.
- Nước.
- Mũi sửa đá.

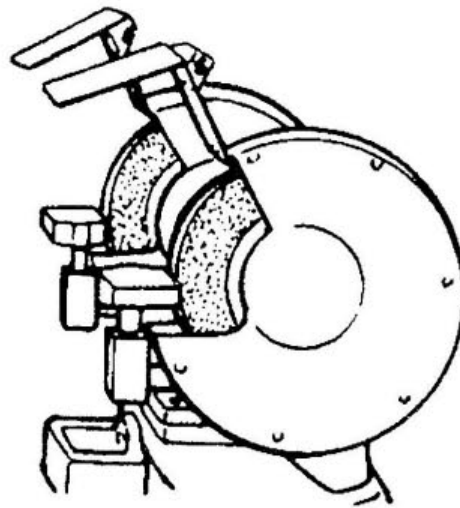


Hình 1.1. Cấu tạo máy mài hai đá

- |                       |                   |
|-----------------------|-------------------|
| 1. Đá mài;            | 5. Bộ máy;        |
| 2. Bộ tì;             | 6; Nắp bảo vệ;    |
| 3. Hộp đựng chi tiết; | 7. Tấm chắn phoi. |
| 4. Thân máy;          |                   |

### 3. Chuẩn bị

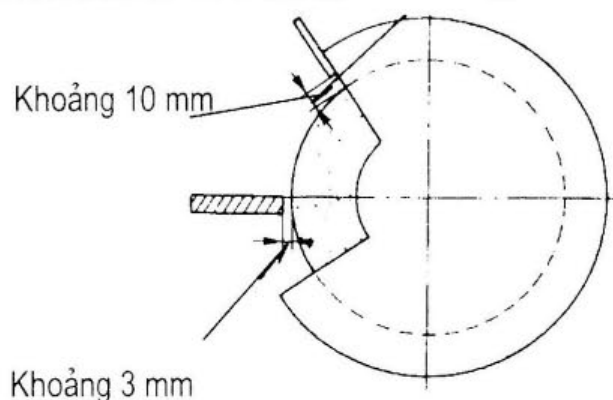
- Lau kính bảo vệ bằng giẻ lau sạch.
- Đổ đầy nước làm mát.
- Đeo kính bảo hộ.



*Hình 1.2. Cấu tạo phần làm việc chính máy mài hai đá*

### 4. Kiểm tra an toàn

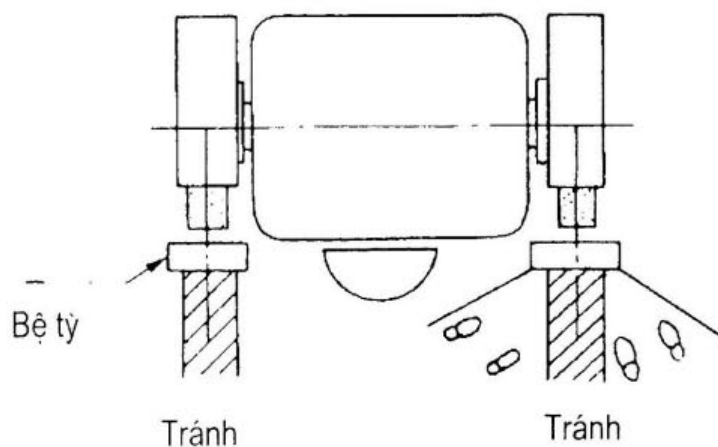
- Quay đá bằng tay, kiểm tra xem có vết xước hoặc nứt trên mặt đá không.
- Kiểm tra, đảm bảo khe hở giữa bệ tì và đá không lớn quá 3 mm.
- Kiểm tra đảm bảo khe hở giữa nắp bảo vệ và đá không lớn quá 10 mm.



Hình 1.3. Sơ đồ hình học phương pháp kiểm tra đá mài

### 5. Bắt đầu chạy máy

- Không đứng thẳng ở phía trước đá mài (hình 1.4).
- Bật công tắc nguồn, chờ cho đá quay đủ tốc độ tiêu chuẩn. Nếu có nhiều tiếng ồn hoặc rung động lớn thì phải tắt máy, kiểm tra lại.

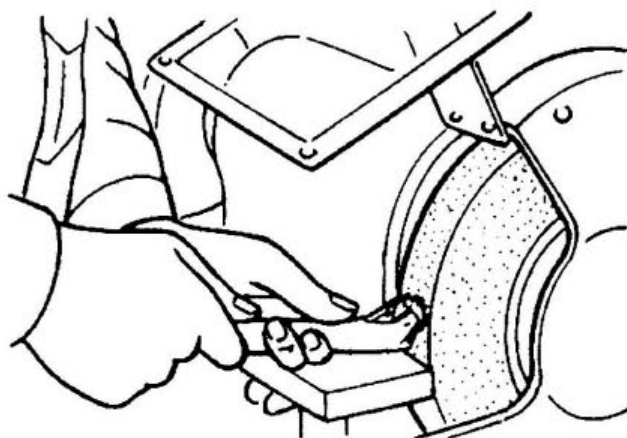


Hình 1.4. Vị trí cần tránh khi máy đang hoạt động

### 6. Mài phẳng mặt đá

- Dùng cả hai tay cầm mũi sũa đá đặt trên bệ tỳ.
- Đẩy mũi sũa đá cho chạm vào mặt đá.
- Di chuyển mũi sũa đá nhẹ nhàng sang trái và phải, mài đá cho đến hết các vết lõm và mặt đá phẳng.





*Hình 1.5. Mài phẳng mặt đá*

## **BÀI 2**

# **VẬN HÀNH MÁY CẮT CAO TỐC**

### **1. Mục đích**

Hình thành kỹ năng vận hành máy cắt cao tốc.

### **2. Vật liệu**

Thép góc L40 x 40 x 5 x 300.

### **3. Thiết bị, dụng cụ**

- Máy cắt cao tốc.
- Thước lá 300 mm.
- Mũi vạch.
- Thước ke vuông.
- Cờ-lê.
- Đá cắt.
- Găng tay.